

INHALTSVERZEICHNIS

1. Bauteile.....	3
1.1 Technische Daten - Antriebssystem.....	
2. Sicherheitshinweise.....	4
2.1 Bestimmungsgemäße Verwendung.....	
2.2 Unfallgefahr.....	
2.3 Hinweise zur elektrischen Ausrüstung.....	5
3. Montage & Inbetriebnahme.....	6
4. Bedienung.....	7
5. Sonderausstattung.....	8
6. Instandhaltung.....	10
6.1 Hinweise für Geräte mit Batterien/Akkus.....	
6.2 Pflege und Reinigung.....	
6.3 Wartung.....	
6.4 Entsorgung.....	
6.5 Entsorgung von Elektrogeräten.....	11
6.6 Entsorgung von Batterien.....	
7. Bei Störungen.....	12
7.1 Soforthilfe.....	
7.2 Identifikation technischer Fehlerquellen.....	

EG-KONFORMITÄTSERKLÄRUNG

Der Hersteller: RECTICEL SCHLAFKOMFORT GmbH | Schlaraffiastraße 1-10 | 44867 Bochum erklärt hiermit, dass folgende Federholzrahmen mit motorischem Antrieb

Produktbezeichnung: Classic 28 M | Classic 28 Plus NC 17 M | Platin 28 Plus M

in Übereinstimmung mit den einschlägigen Sicherheitsanforderungen der nachstehenden EG-Richtlinien gefertigt werden:

Richtlinie über Maschinen 2006/42/EG

Ökodesign-Richtlinie 2009/125/EG

Richtlinie über elektromagnetische Verträglichkeit 2004/108/EG

REACH Verordnung (EG) Nr. 1907/2006

Verantwortlich für die technischen Unterlagen ist:

Lars Pöpel | Werk Jöhstadt | Annaberger Straße 2 | 09477 Jöhstadt | Tel.: +49(0)37343/800-0

Diese EG-Konformitätserklärung verliert ihre Gültigkeit, wenn das Produkt ohne Zustimmung umgebaut oder verändert wird.

Bochum, 14.10.2021

Boudewijn Dezutter



(Geschäftsleitung)

Henning Kantner



(Geschäftsleitung)

1. BAUTEILE

Kappe

Kopfteil

Federleiste

Rückenteil

Mittelteil

Anhebeteil

Fußteil

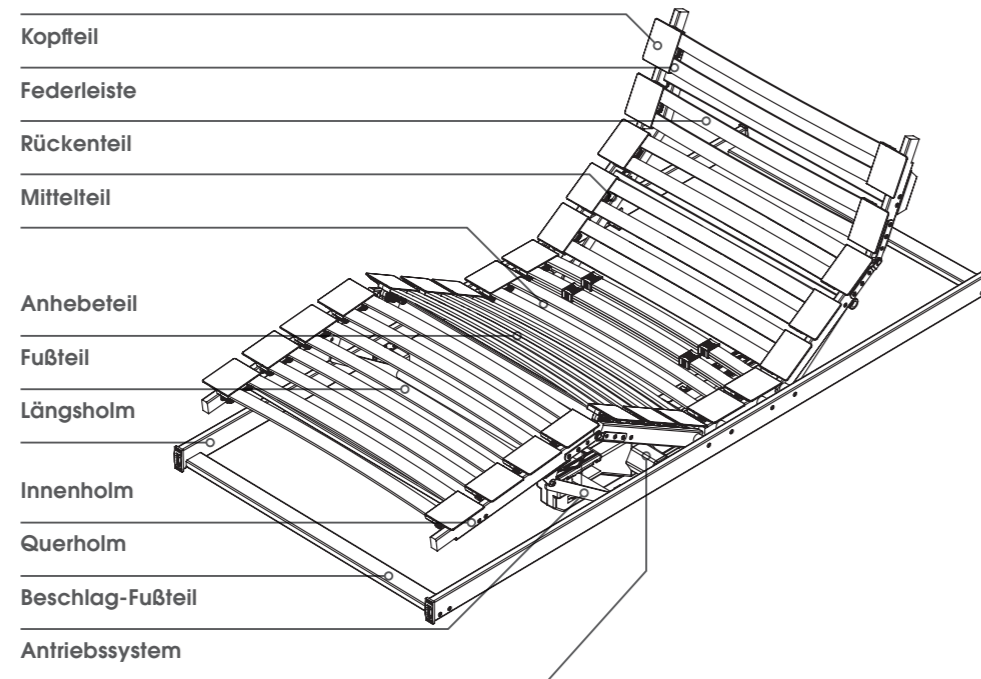
Längsholm

Innenholm

Querholm

Beschlag-Fußteil

Antriebssystem



1.1 TECHNISCHE DATEN - ANTRIEBSSYSTEM

Eingangsspannung	100V-240V ~ (AC), 50/60 Hz (siehe Typenschild am Antrieb)
max. Stromaufnahme	2,2A bis 1,4A
Sicherheit	elektronische Überlastabschaltung
Betriebsart ¹⁾	bei max. Nennlast Aussetzbetrieb AB 2 min/18 min
Schutzart	IP20, gefertigt nach VDE Schutzklasse II
Umgebungstemperatur	+10°C - +40°C
Lagerort	+10°C - +40°C, trocken
Belastbarkeit	150kg = 130 kg Benutzergewicht + 20kg Matratzengewicht (laut Norm) (Hinweis: Bei Matratze von über 20kg muss zusätzliches Gewicht der Matratze vom Benutzergewicht abgezogen werden, sodass weiterhin insgesamt eine maximale Belastung von 150kg gewährleistet ist.)

¹⁾ Betriebsart = Aussetzbetrieb AB 2 min/18 min, d.h. 2 Minuten unter Nennlast fahren, danach muss eine Pause von 18 Minuten eingehalten werden. Andernfalls kann es zu Funktionsausfall kommen!

2. SICHERHEITSHINWEISE

Alle Unterfederungen von Schlaraffia werden nach modernstem Standard hergestellt. Ihre ausgereifte Technik gewährleistet eine komfortable und störungsfreie Handhabung. Nachfolgende Bedienungshinweise sollten Sie dennoch unbedingt beachten.

2.1 BESTIMMUNGSGEMÄSSE VERWENDUNG

Diese Unterfederung dient ausschließlich als Unterlage für Matratzen und vergleichbare Auflagen in Bettgestellen im häuslichen Bereich. Eine von o.g. Einsatzzweck abweichende Verwendung ist nicht zulässig. In diesem Fall erlöschen jegliche Garantie- und Gewährleistungsansprüche.

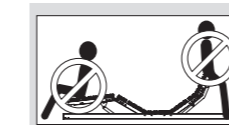
Gebrauchsausschluss

Diese Unterfederung darf in folgendem Zusammenhang nicht eingesetzt werden:

- als Einbau in ein Medizinprodukt
- in einer Umgebung, in der entzündliche oder explosive Gase oder Dämpfe auftreten können
- in feuchter Umgebung, unter direkter Sonneneinstrahlung oder im Freien
- in Einrichtungen, die in Waschstraßen gereinigt werden
- zum Bewegen von Lasten im handwerklichen, industriellen oder häuslichen Gebrauch
- auf Schlaraffia Bettrahmen, die über höhenverstellbare Rahmenauflagen verfügen und nicht genügend Bewegungsfreiheit bieten

Aus Sicherheitsgründen dürfen nur vom Hersteller freigegebene Ersatzteile verwendet werden.

Ersatzteile können im Bedarfsfall über **kundendienst-unterfederungen@schlaraffia.de** oder **Tel.: +49 (0)37343/800-60** bestellt werden.



Vermeiden Sie die Überlastung der Unterfederung. Sie kann zu Unfällen durch Materialermüdung oder -bruch führen.

Vor Auslieferung der Unterfederung erfolgt eine Qualitätsprüfung. Durch unsachgemäße Handhabung können Funktionsstörungen oder Schäden an der Antriebsmechanik entstehen, die Haftung kann durch unsachgemäße Handhabung nicht geltend gemacht werden.

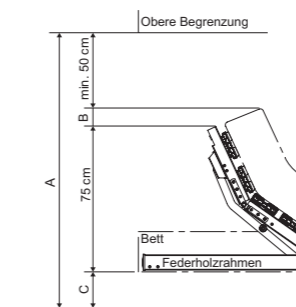
2.2 UNFALLGEFAHR

Sorgen Sie für ausreichenden Spielraum für alle beweglichen Rahmen-Elemente gemäß umseitiger Abmessungen. Eine Behinderung des Hub- und Senkvorganges kann zu einer Störung des Antriebssystems führen. Unterlassen Sie deshalb den Kontakt mit den beweglichen während des Hub- und Senkvorgangs.

Dieses Gerät kann von Kindern ab 8 Jahren und darüber, sowie von Personen mit verringerten physischen, sensorischen oder mentalen Fähigkeiten oder Mangel an Erfahrung und Wissen benutzt werden, wenn sie beaufsichtigt oder bezüglich des sicheren Gebrauchs des Gerätes unterwiesen wurden und die daraus resultierenden Gefahren verstehen. Kinder dürfen nicht mit dem Gerät spielen. Reinigung und Benutzer-Wartung dürfen nicht von Kindern ohne Beaufsichtigung durchgeführt werden.



Besondere Vorsicht gilt beim Heb- und Senkvorgang der Unterfederung im Beisein von kleinen Kindern und auch Haustieren, es besteht Quetschgefahr.



Berechnung für den erforderlichen Gesamt-Freiraum:

$$A = 50\text{cm} + B + 75\text{cm} + C$$

50 cm	= Mindestabstand zur oberen Begrenzung (Dachschräge, Zimmerdecke, Regal, o.ä.)
B	= Matratzenhöhe
75 cm	= max. Höhe des Federholzrahmens bei max. Hochstellung des Kopfteils
C	= Auflagehöhe Federholzrahmen (Abstand Unterkante Federholzrahmen zum Fußboden)



Halten Sie beim Hub- und Senkvorgang ausreichend Sicherheitsabstand, um Quetschungen zu vermeiden. Achten Sie darauf, dass sich auch Dritte nicht in unmittelbarer Nähe oder unter den beweglichen Teilen des Rahmens befinden.

2.3 HINWEISE ZUR ELEKTRISCHEN AUSRÜSTUNG

Vermeiden Sie jegliche Beschädigungen des Antriebssystems wie z.B. das Einklemmen oder Abknicken des Anschlusskabels.

Bei Beschädigung des Anschlusskabels oder des Antriebssystems muss die Stromzufuhr sofort unterbrochen und das System vom Netz (Netzstecker ziehen) getrennt werden. Danach kontaktieren Sie bitte umgehend unseren Kundendienst.

3. MONTAGE & INBETRIEBNAHME

Für Reklamationsfälle notieren Sie bitte unbedingt folgende Daten, die Sie auf der Unterseite Ihrer Unterfederung finden:

Serien-No./Motor: _____

Serien-No./Unterfederung: _____

Entfernen Sie die Verpackung sowie sämtliche Transportsicherungen. Achten Sie dabei besonders auf die Sicherungselemente (Kunststoffband) an Kopf- und Fußteil.

Heben Sie das Produkt mindestens zu zweit gleichzeitig an Kopf- und Fußteil in das gewünschte Bettgestell. Für die korrekte Lagerung des Federholzrahmens ist eine sichere 4-Punkt-Auflage die Mindestanforderung. Die Querschnitte der Längsholme müssen ganzflächig aufliegen.

Überprüfen Sie das Bettsystem auf blockierende Gegenstände sowie einwandfreie Anschlüsse. Stellen Sie sicher, dass keine Kabel abgeknickt sind und Netzstecker sowie -anschlussleitung frei zugänglich sind. Stecken Sie dann den Netzstecker ordnungsgemäß in eine geeignete Steckdose (vgl. Technische Daten/Punkt 1.1).

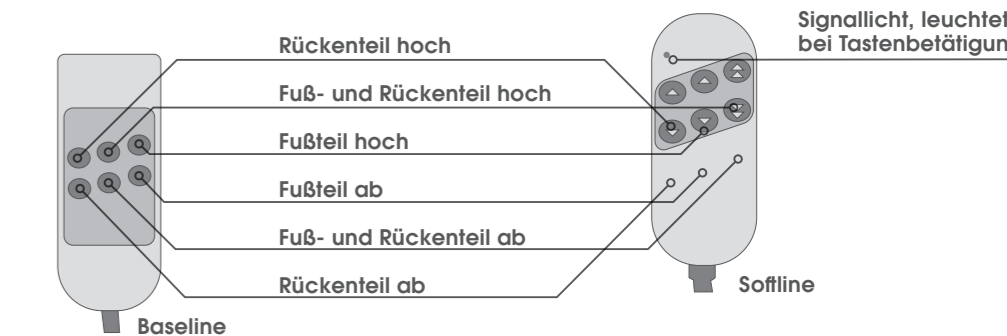
Wichtig: Netzspannung und Eingangsspannung auf dem Typenschild an der Unterseite des Motors müssen identisch sein, andernfalls schließen Sie das Gerät bitte nicht an und kontaktieren Ihren Lieferanten.

Warten Sie nach dem Herstellen der Spannungsversorgung mind. 15 Sekunden vor Inbetriebnahme der Unterfederung.

Prüfen Sie die Funktionalität des Antriebssystems, indem Sie alle Verstellbereiche einmal komplett auf- und abfahren. Beachten Sie, dass die OKIN-Antriebstechnik nicht für den Dauerbetrieb geeignet ist. Nach einem Dauerbetrieb von 2 Minuten ist eine Mindestpause von 20 Minuten erforderlich. Im Falle größerer Nutzungspausen entfernen Sie zur Sicherheit Handschalter/Handsender und führen Sie vor erneutem Gebrauch eine Funktionsprüfung aller Verstellbereiche durch.

4. BEDIENUNG

Bei diesem Produkt lassen sich Kopf- und Fußteil per Handsender separat und stufenlos verstellen. Wichtig: Bewahren Sie den Handsender so auf, dass keine unbeabsichtigte Aktivierung möglich ist (Vermeiden Sie z.B. eine Aufbewahrung zwischen Matratze und Unterfederung).



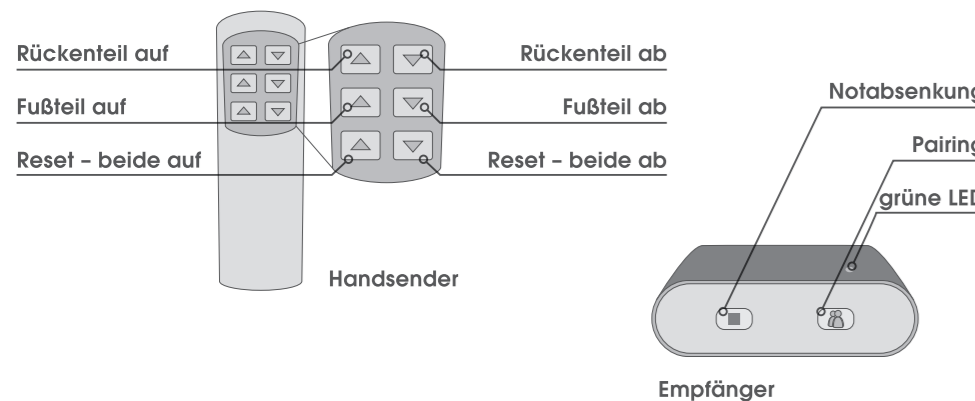
Beispielhafte Darstellung: Sollte Ihr Handsender in punkto Tastenbelegung von der Abbildung abweichen, orientieren Sie sich bitte an den Symbolen auf den Tasten.

5. SONDERAUSSTATTUNG (NACHRÜSTBAR)

Funkhandsender

Schließen Sie zuerst den Netzstecker Ihres Bettsystems an und legen Sie die Batterien in den Handsender ein. Verbinden Sie das Kabel vom Funkempfänger mit dem Motor. Drücken Sie zweimal die Pairing-Taste am Funkempfänger bis die grüne LED aufleuchtet. Der Pairing-Prozess ist für die nächsten 10 Sek. aktiv. Drücken Sie nun gleichzeitig die obersten beiden Tasten am Handsender, bis die grüne LED erlischt. Dieses bestätigt den erfolgreichen Pairing-Prozess.

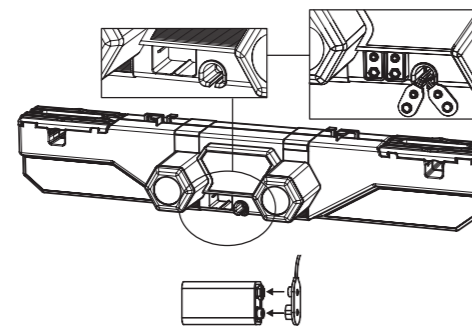
Wichtig: Bei Aktivierung des Funkhandsenders sollte der Abstand zwischen Sender und Empfänger weniger als 2 Meter betragen.



Notabsenkung

modellabhängig - nicht nachrüstbar

Um bei Stromausfall in die Liegeposition zurückzufahren kann Ihre Unterfederung optional mit einer Notabsenkung ausgerüstet werden. Diese wird über integrierte 9 Volt Blockbatterien angetrieben und senkt die Unterfederung bei Stromausfall mit reduzierter Geschwindigkeit in die Liegeposition, sobald die entsprechende Taste am Handschalter betätigt wird.



Schließen Sie die Blockbatterien erst im Bedarfsfall an und verwenden Sie die Batterien nur für die Rückstellung in Liegeposition. Die Batterien sind nach einem Einsatz zu entsorgen und durch neue zu ersetzen.

6. INSTANDHALTUNG

6.1 HINWEISE FÜR GERÄTE MIT BATTERIEN/AKKUS

Bei längeren Nutzungspausen (z.B. Urlaub) sollten Sie die Batterien aus dem Handschalter entfernen und getrennt aufbewahren. Eine Verwendung von Akkus (1,2 Volt Akku – 1,5 Volt Batterie) wird nicht empfohlen, ist aber generell möglich. Aus Sicherheitsgründen wird ein jährlicher Batteriewechsel empfohlen. Dazu muss das Gerät vom Netz getrennt werden. Die bereits gespeicherte Verbindung bleibt dabei erhalten.

6.2 PFLEGE UND REINIGUNG

Reinigen Sie das Produkt und den Antrieb nur bei gezogenem Netzstecker und ggfs. deaktivierter netzunabhängiger Rückstellfunktion (Blockbatterien abklemmen) mit einem trockenem Tuch. Vermeiden Sie dabei die Beschädigung der Anschlussleitung sowie das Eindringen von Flüssigkeit in den Antrieb. Verwenden Sie keine Lösungsmittel wie Benzin, Alkohol usw. **Kinder dürfen nicht unbeaufsichtigt an der Reinigung mitwirken.**

6.3 WARTUNG

Überprüfen Sie den Rahmen alle 6 Monate auf lose Teile (Schrauben, etc.) sowie Schäden an Antriebsgehäuse, Leitungen und Stecker. Im Falle einer Abschaltung wegen Überlast ist ebenfalls eine Kontrolle der Unterfederung notwendig. Beschädigte Teile sind sofort auszutauschen, ein Betrieb in beschädigtem Zustand ist nicht zulässig. Das Gerät darf keinesfalls in beschädigtem Zustand betrieben werden. Beschädigte Teile sind sofort auszutauschen. Zerlegen Sie keinesfalls elektrische Geräte selbst. Bei unsachgemäßem Zusammenbau drohen Unfälle durch Stromschlag und Brandgefahr.

Unsachgemäße oder eigenhändige Instandsetzungen oder Modifikationen schließen die Haftung des Herstellers im Schadensfall aus!

6.4 ENTSORGUNG

Der Antrieb enthält Elektronikbauteile, Kabel, Metalle, Kunststoffe usw. Der Antrieb ist gemäß den geltenden Umweltvorschriften des jeweiligen Landes zu entsorgen. Die Entsorgung in Deutschland unterliegt dem Elektro-G, international der EU-Richtlinie 2002/95/EG oder den jeweiligen nationalen Gesetzgebungen. Der Antrieb darf nicht in den Hausmüll gelangen! Die Entsorgung der Batterien unterliegt in der EU der Batterierichtlinie 2006/66/EG, in Deutschland dem Batteriegesetz (BattG) vom 25.06.2009, international den jeweiligen nationalen Gesetzgebungen.

Die Batterien dürfen nicht in den Hausmüll gelangen!

6.5 ENTSORGUNG VON ELEKTROGERÄTEN

Unsere Unterfederungen gelten gemäß dem novellierten Elektro- und Elektronikgesetz (ElektroG) als Elektrogeräte der Geräteart „Großgeräte, die in privaten Haushalten genutzt werden können“. Entsprechend dem auf den Produkten abgebildeten Symbol der durchkreuzten Mülltonne dürfen diese im Entsorgungsfall nicht über den Restmüll entsorgt werden, sondern müssen über kommunale Sammelstellen einer gesetzeskonformen Entsorgung zugeführt werden. Diese getrennte Erfassung führt zu einer umweltgerechten sowie ressourcenschonenden Entsorgung unserer Produkte und ist für Sie vollkommen kostenfrei. Der unterhalb der Mülltonne dargestellte Balken bedeutet das Inverkehrbringen von Elektrogeräten nach dem 13. August 2005 bzw. in Deutschland nach dem 23. März 2006. Die Registrierungsnummer lautet: WEEE-Reg.-Nr. DE 48065129



6.6 ENTSORGUNG VON BATTERIEN

1. Unsere Produkte enthalten im optional erhältlichen Funkset folgende Batterien, die nicht wieder aufladbar sind: 3 x AAA alkaline Batterie im Handsender und 1 x 9 Volt super alkaline Blockbatterie für die Notabsenkung im Empfänger.

2. Zur Vermeidung von Umwelt- und/oder Gesundheitsbelastungen müssen Altbatterien / Akkus zur geregelte Entsorgung an Recyclinghöfen der Kommunen oder über den Handel zurückgegeben werden. Diese Rückgabe ist gesetzlich vorgeschrieben und für Sie völlig kostenfrei.

3. Batterien/Akkus dürfen nur im entladenen Zustand und bei Lithium-Batterien mit abgeklebten Polen zur Entsorgung zurückgegeben werden.

4. Durch Wiederverwertung von Altbatterien / Akkus werden wertvolle Rohstoffe wie Zink, Eisen, Nickel etc. zurückgewonnen.

5. Die Batterien/Akkus können zur Entsorgung problemlos aus unseren Geräten entnommen werden.

6. Das Symbol der „durchkreuzten Mülltonne“ auf Batterien/Akkus bedeutet, dass deren Entsorgung über den Restmüll gesetzlich verboten ist.

7. Unsere Melderegisternummer beim Umweltbundesamt lautet: 21008306



7. BEI STÖRUNGEN

7.1 SOFORTHILFE

Prüfen Sie ob...

- 1.) das Gerät an das Stromnetz angeschlossen ist.
 - 2.) sämtliche Kabel korrekt eingesteckt sind.
 - 3.) die Batterien richtig eingelegt und nicht leer sind.
 - 4.) alle Kabel und Stecker unbeschädigt sind.
 - 5.) der Kontakt zwischen Funkfernbedienung und Motoreinheit hergestellt ist.
- Sollten alle 5 Punkte zutreffen und das Bettsystem trotzdem nicht einwandfrei funktionieren oder Beschädigungen an Kabeln bzw. Steckern vorliegen, wenden Sie sich bitte sofort an unseren Kundenservice.

7.2 IDENTIFIKATION TECHN. FEHLERQUELLEN

Problem	mögl. Ursache	Lösung herstellen
Handschalter oder Antriebssystem ohne Funktion	* Keine Netzspannung * Handschalter oder Antriebssystem defekt * Energiespeicher der Netzfreischaltung leer	* Netzverbindung herstellen * Wenden Sie sich an Ihren Lieferanten / Händler * Drücken Sie die Taste am Netzstecker der Netzfreischaltung
Antriebe lassen sich plötzlich nicht mehr verfahren/bewegen	* Thermoschalter am Transformator hat möglicherweise ausgelöst oder ist defekt * Gerätesicherung hat möglicherweise ausgelöst oder ist defekt * Keine Netzspannung * Zuleitung (Netz und/oder Handschalter/Zusatzantriebe) unterbrochen	* Das Antriebssystem ca. 20-30 Minuten in Ruhestellung belassen, Rahmen auf Beschädigungen prüfen * Wenden Sie sich an Ihren Lieferanten / Händler * Netzverbindung herstellen. * Zuleitung überprüfen ggf. Kontakt wiederherstellen
Die netzunabhängige elektrische Rückstellfunktion lässt sich nicht betätigen	* Blockbatterie(n) leer * Blockbatterie(n) nicht angeschlossen	* Blockbatterie(n) überprüfen und ggf. erneuern * Blockbatterie(n) anschließen
Ungewöhnlich laute Antriebsgeräusche, ruckartige Bewegung des Systems	* Überlast, gelöste Bauteile	* Rahmen auf blockierende Bauteile überprüfen, ggfs. Kundendienst kontaktieren

Diese Betriebsanleitung steht Ihnen auf unserer Website www.schlaraffia.de als Download zur Verfügung.

RECTICEL SCHLAFKOMFORT GmbH | Schlaraffiastraße 1-10 | 44867 Bochum

SCHLARAFFIA®
Guter Schlaf. Gutes Leben.

BEDIENUNGS-
ANLEITUNG

für motorisch verstellbare Unterfederungen mit OKIN-Antriebssystemen

www.schlaraffia.de

