

EINZELBETTBETT

BODENSTEHENDES KOPFTEIL

LIT SIMPLE

TÊTE DE LIT POSÉE AU SOL

EÉNPERSOONSBED

MET STAAND HOOFDBORD

SINGLE BED

FLOORSTANDING HEADBOARD

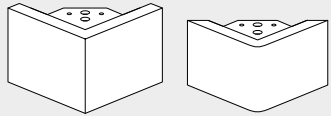
MOTOR BOX CUBIC  
100 CM

BOXSPRING

Beispielhafte Darstellung eines Einzelbettes // Présentation schématique d'un lit simple  
Schematische voorstelling éénpersoonsbed // Example of a single bed

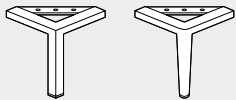
# MOTOR BOX CUBIC, 100 cm

Montageschritte sind nach Fußvarianten ausgerichtet // Les opérations de montage sont décrites en fonction des variantes de pieds  
 Montageschritte geranscht per pootvariant // Assembly steps sorted per leg version



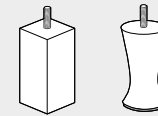
L-FUSS // ROBUST ECHTHOLZ WENGE // METALLFUSS RUND  
 METALLFUSS ECKIG // **SEITE 3**

PIEDS L // BOIS MASSIF WENGÉ VÉRITABLE // PIED MÉTAL ROND  
 PIED MÉTAL CARRÉ // **PAGE 3**



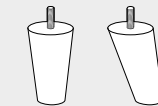
WOOD CUBUS // METAL ROUND  
 METAL SQUARE // **PAGE 3/PAGINA 3**

L-LEG // ROBUST WOOD WENGE // METALLEG ROUND  
 METALLEG SQUARE // **PAGE 3**

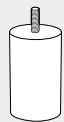


HOLZFUSS GERADE // HOLZFUSS SCHRÄG //  
 HOLZFUSS ECKIG // CHAMPAGNERFUSS // **SEITE 11**

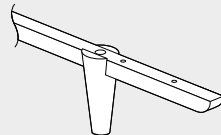
PIED BOIS DROIT // PIED BOIS CONIQUE  
 PIED BOIS CARRÉ // PIED CHAMPAGNE // **PAGE 11**



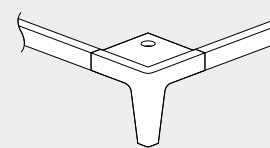
WOOD ROUND // WOOD OBLIC // WOOD SQUARE  
**PAGE 11 / PAGINA 11**  
 WOOD LEG STRAIGHT // WOOD LEG SPLAYED  
 WOOD LEG SQUARE // CHAMPAGNER LEG // **PAGE 11**



SCHWEBEOPTIK // **SEITE 14**  
 ASPECT FLOTTANTE // **PAGE 14**  
 ZWEVEND // **PAGE 14/PAGINA 14**  
 FLOATING LOOK // **PAGE 14**



HOLZLEISTE VORNE // **SEITE 17**  
 TRAVERSE EN BOIS, AVANT // **PAGE 17**  
 WOOD BEAM // **PAGE 17/PAGINA 17**  
 WOODEN FRONT BEAM // **PAGE 17**



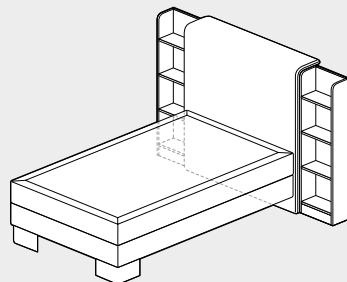
HOLZRAHMEN GESAMT // **SEITE 21**  
 CADRE BOIS TOTAL // **PAGE 21**  
 WOOD FRAME VOLLEDIG // **PAGE 21/PAGINA 21**  
 WOODEN FRAME COMPLETE // **PAGE 21**

NOTABSENKUNG  
**SEITE 26**

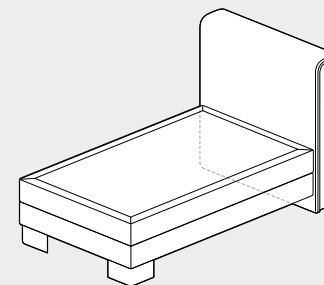
ABAISSEMENT D'URGENCE  
**PAGE 26**

NOODDAALFUNCTIE  
**PAGE 26/PAGINA 26**

EMERGENCY LOWERING  
**PAGE 26**



KOPFTEIL MIT REGALEN  
**SEITE 28**  
 TÊTE DE LIT AVEC ÉTAGÈRES  
**PAGE 28**  
 HOOFDBORD MET WOOD SIDE  
 STORAGE  
**PAGE 28/PAGINA 28**  
 HEADBOARD WITH SHELVES  
**PAGE 28**



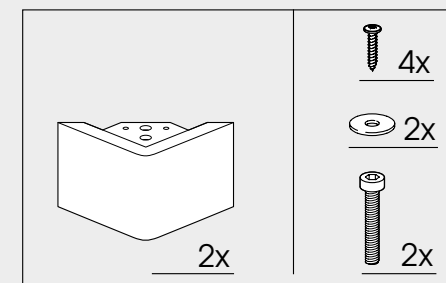
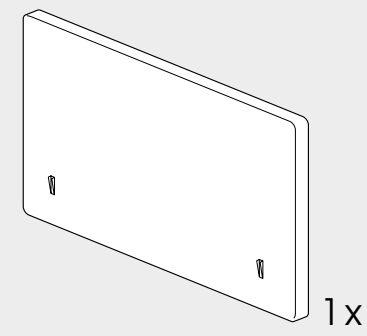
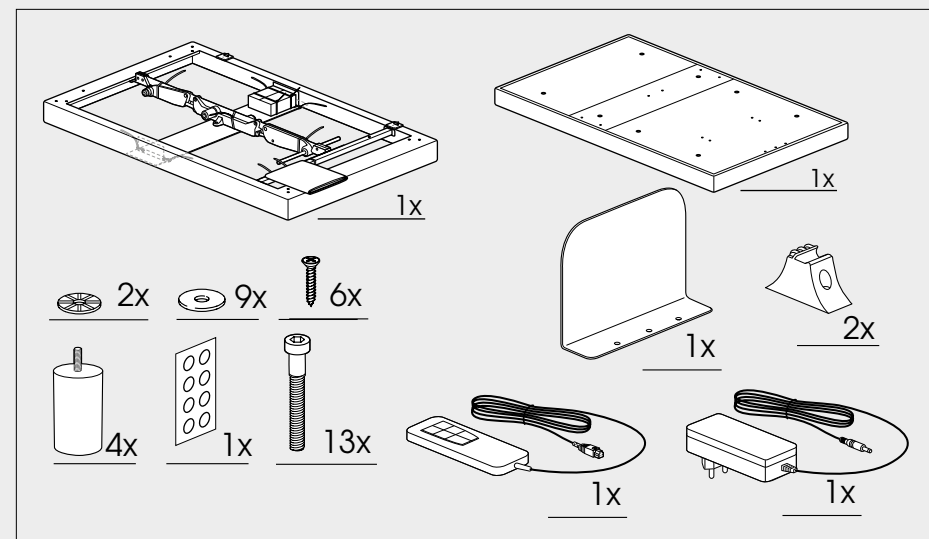
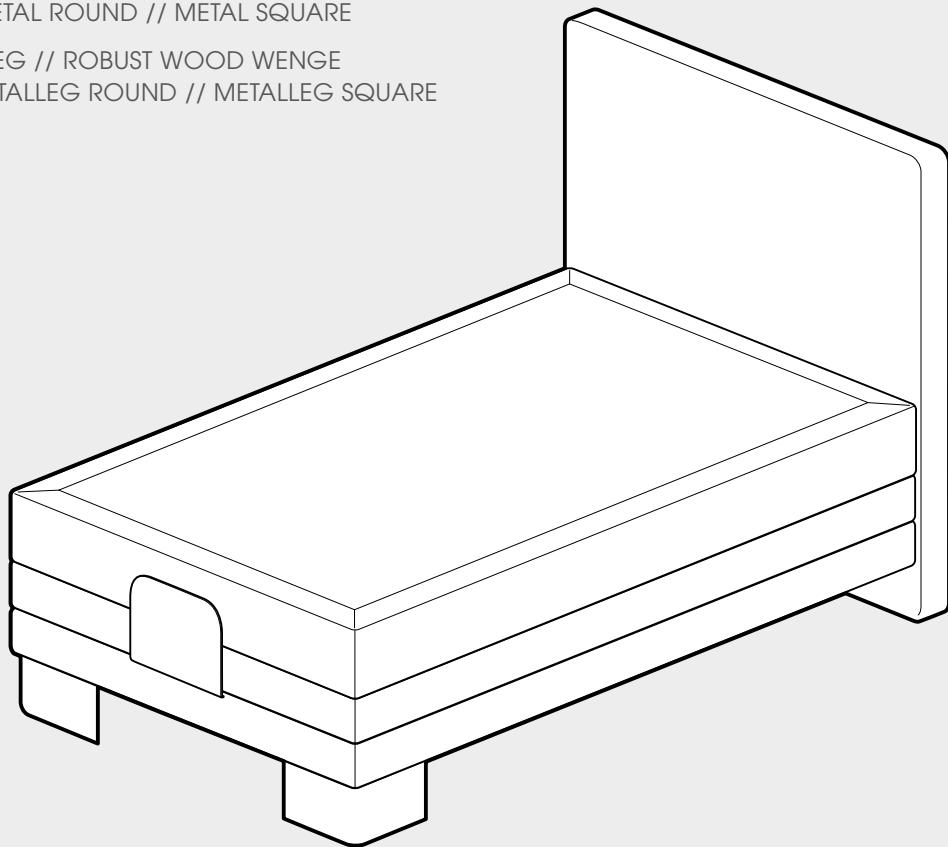
KOPFTEIL MIT SEITEN-  
 VERBLENDUNGEN  
**SEITE 30**  
 TÊTE DE LIT AVEC PANNEAUX  
 D'HABILLAGE LATÉRAUX  
**PAGE 30**  
 HOOFDBORD MET ZIJPANELEN  
**PAGE 30/PAGINA 30**  
 HEADBOARD WITH SIDE PANELS  
**PAGE 30**

L-FUSS // ROBUST ECHTHOLZ WENGE  
METALLFUSS RUND // METALLFUSS ECKIG

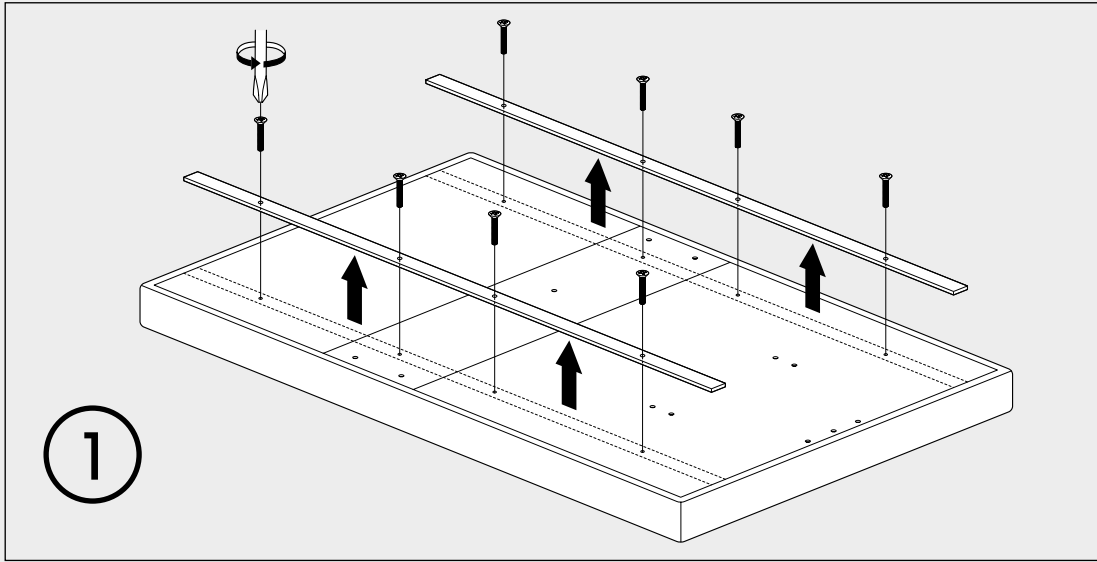
PIEDS L // BOIS MASSIF WENGÉ VÉRITABLE  
PIED MÉTAL ROND

WOOD CUBUS  
METAL ROUND // METAL SQUARE

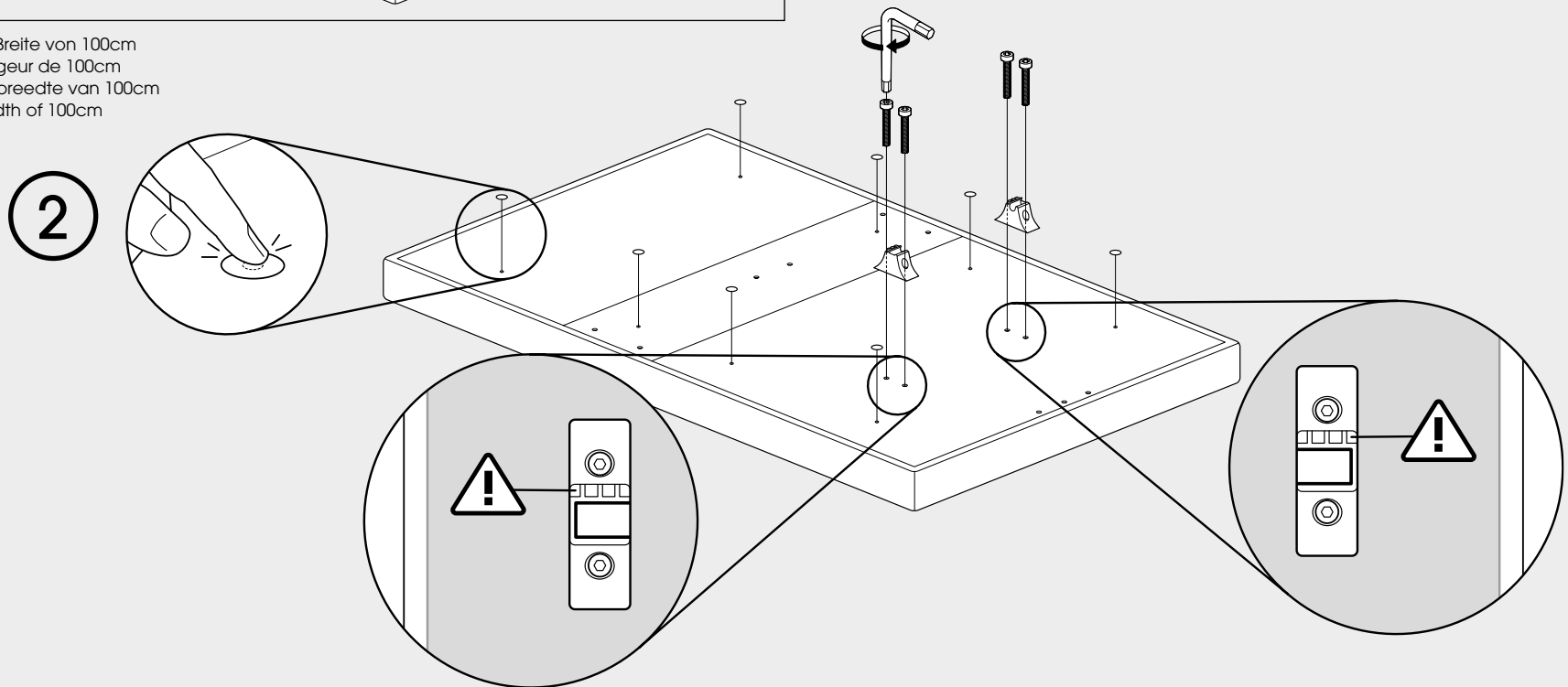
L-LEG // ROBUST WOOD WENGE  
METALLEG ROUND // METALLEG SQUARE



Beispielhafte Darstellung mit Fuß Robust Echtholz Wenge für gesamte „Fußgruppe“ (siehe oben)  
Représentation schématique d'un lit avec pieds robustes en bois massif véritable (tous les pieds) (voir ci-dessus)  
Example of bed with leg Robust wood Wenge (see above)  
Schematische voorstelling van bed met Wood Cubus (zie hierboven)

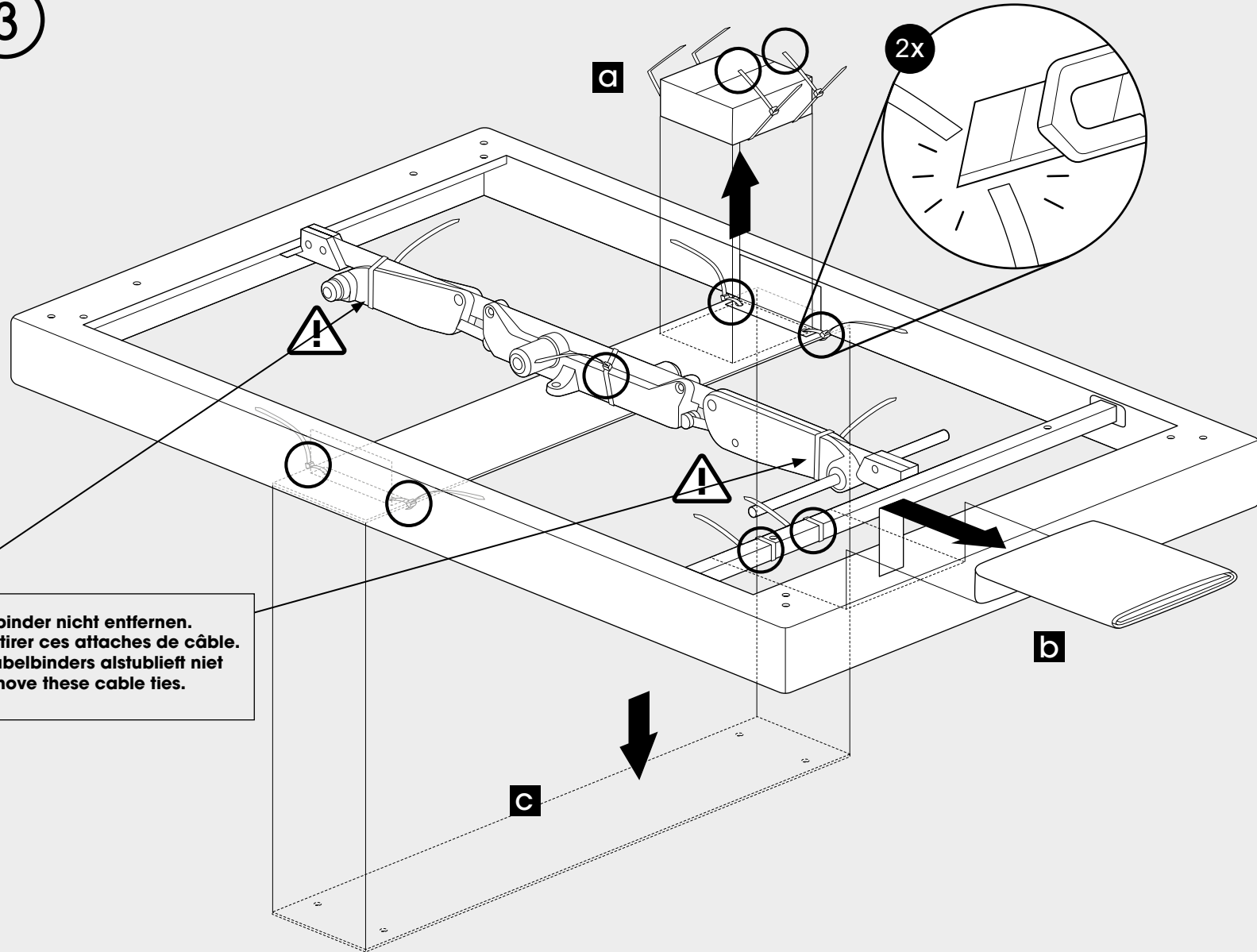


Motorbox Cubic mit einer Breite von 100cm  
 Motor Box Cubic d'une largeur de 100cm  
 Motor Box Cubic met een breedte van 100cm  
 Motor Box Cubic with a width of 100cm



Montage der Motorbox  
 Montage du moteur  
 Montage van de motorbox  
 Assembly of the engine box

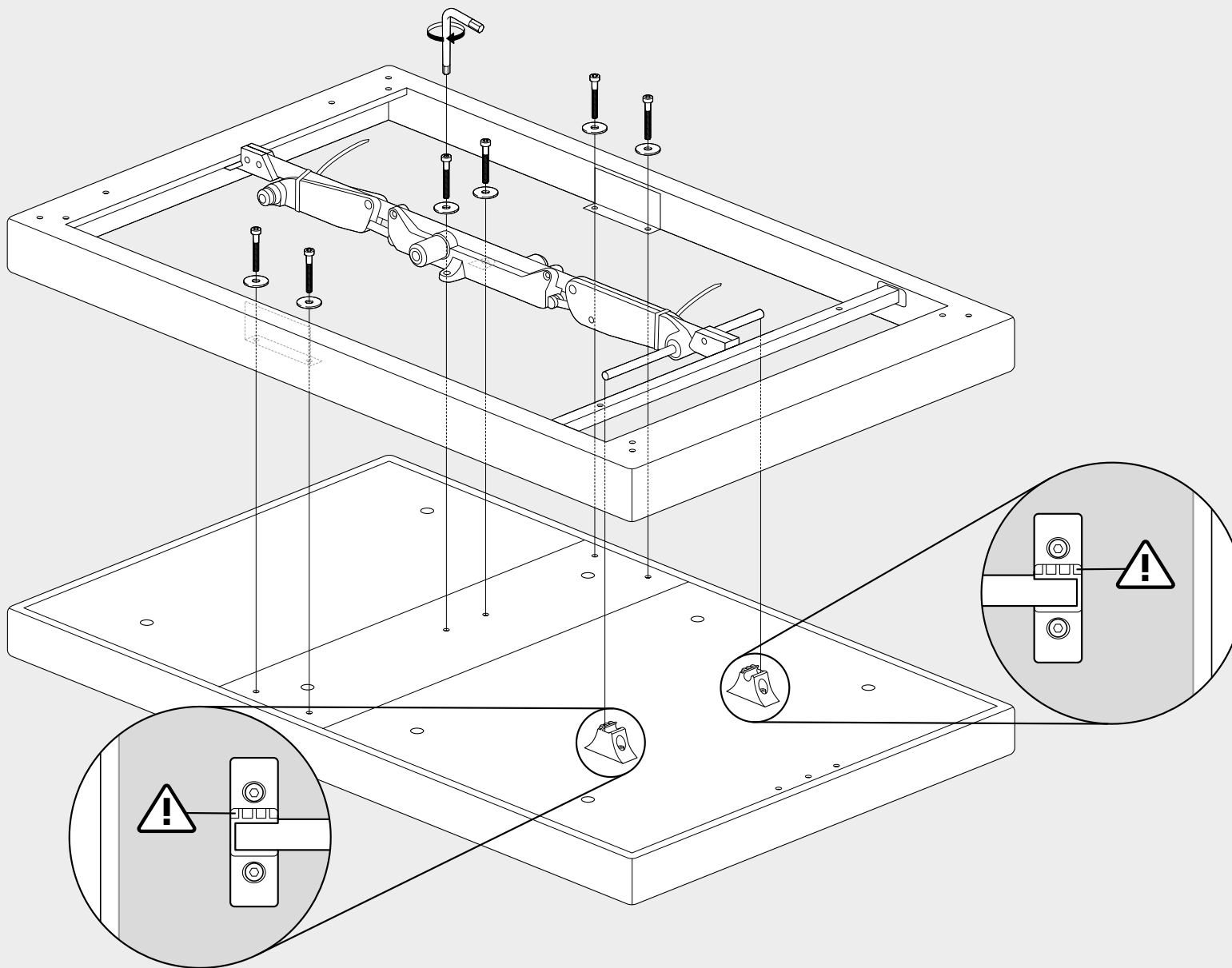
3



**Bitte diese Kabelbinder nicht entfernen.  
Veuillez ne pas retirer ces attaches de câble.  
Verwijder deze kabelbinders alstublieft niet  
Please do not remove these cable ties.**

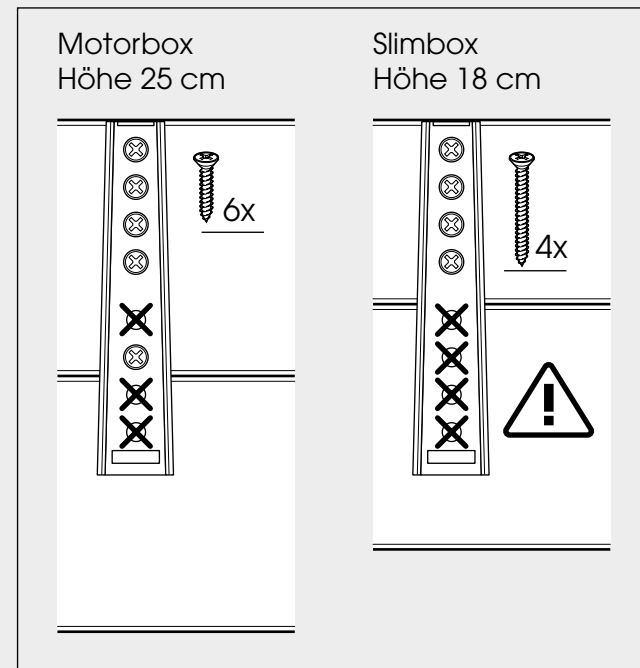
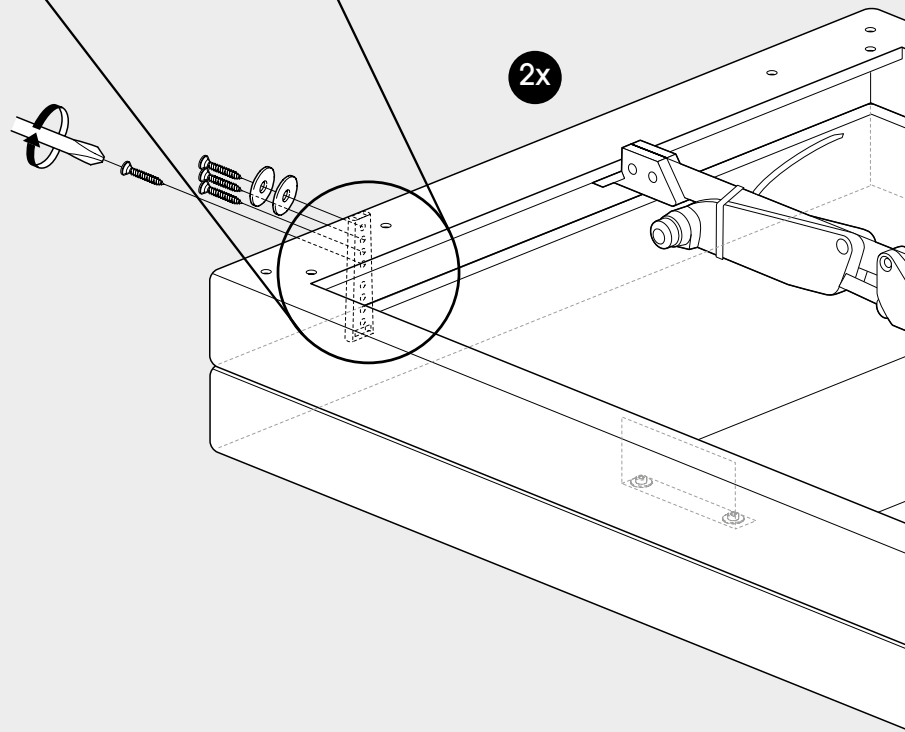
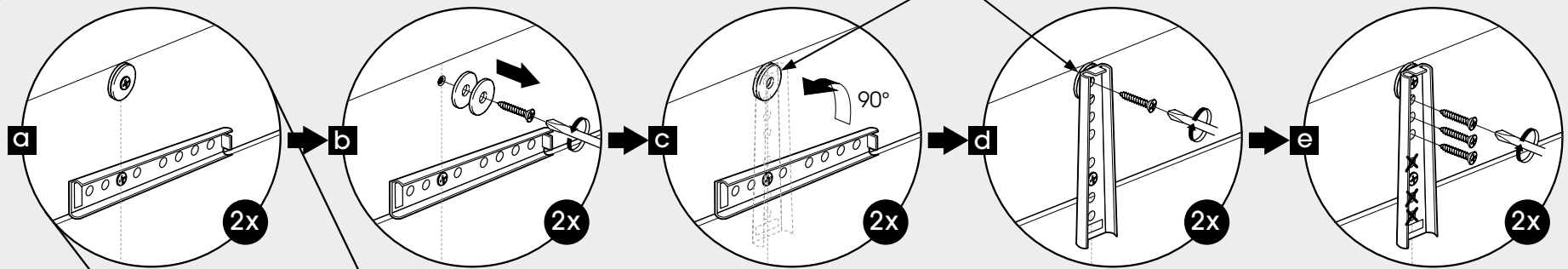
Montage der Motorbox  
Montage du moteur  
Montage van de motorbox  
Assembly of the engine box

4



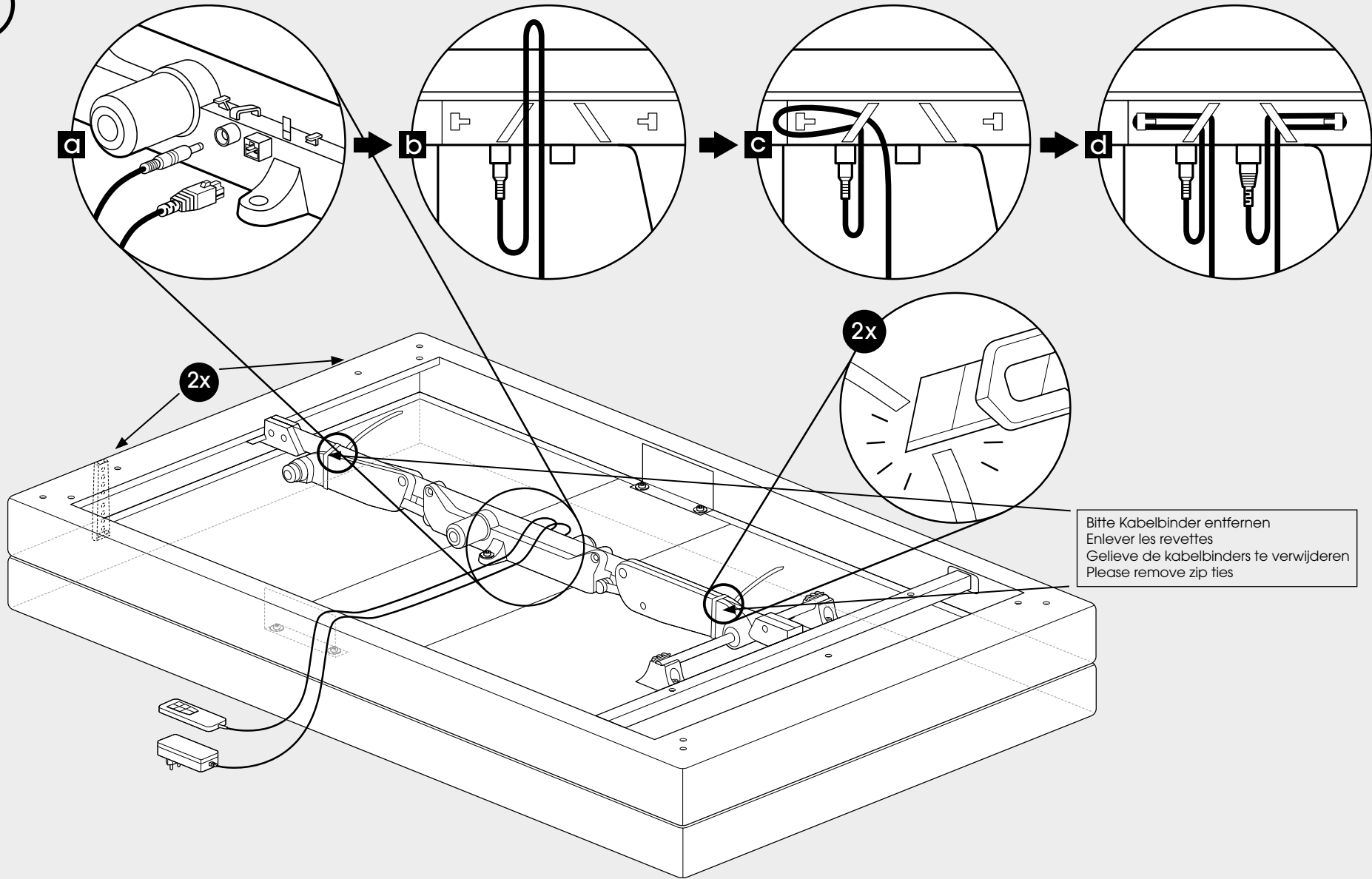
Montage der Motorbox  
Montage du moteur  
Montage van de motorbox  
Assembly of the engine box

5



Montage der Motorbox  
Montage du moteur  
Montage van de motorbox  
Assembly of the engine box

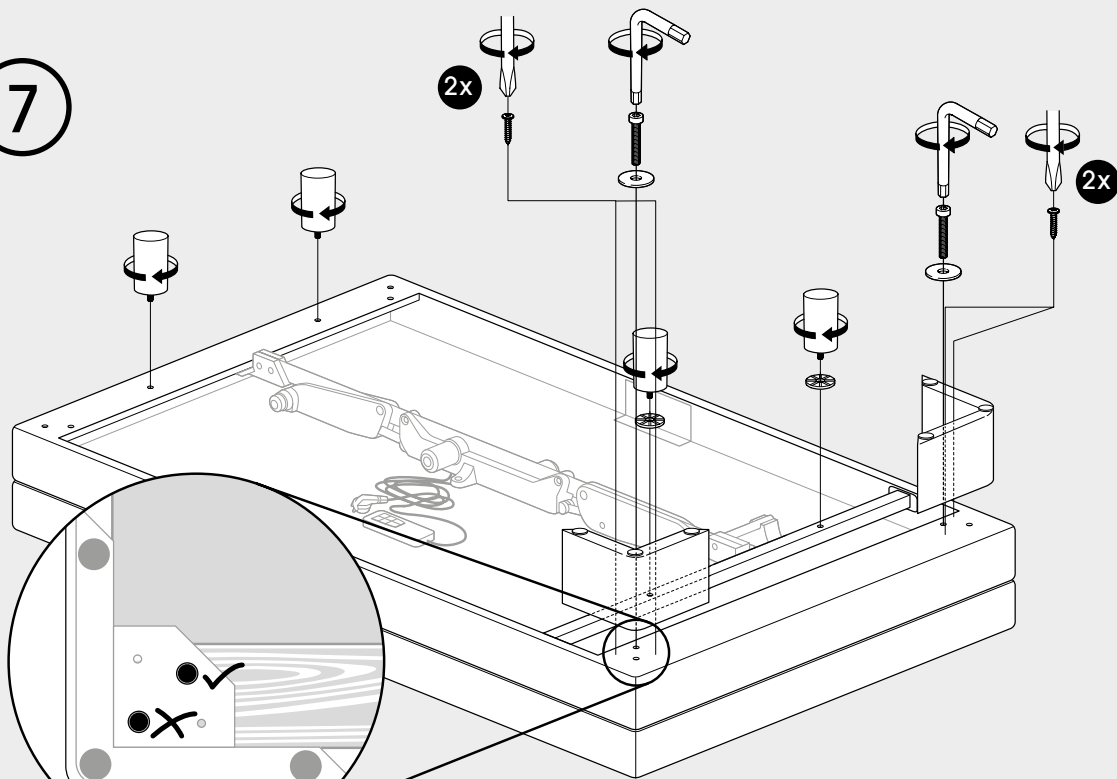
6



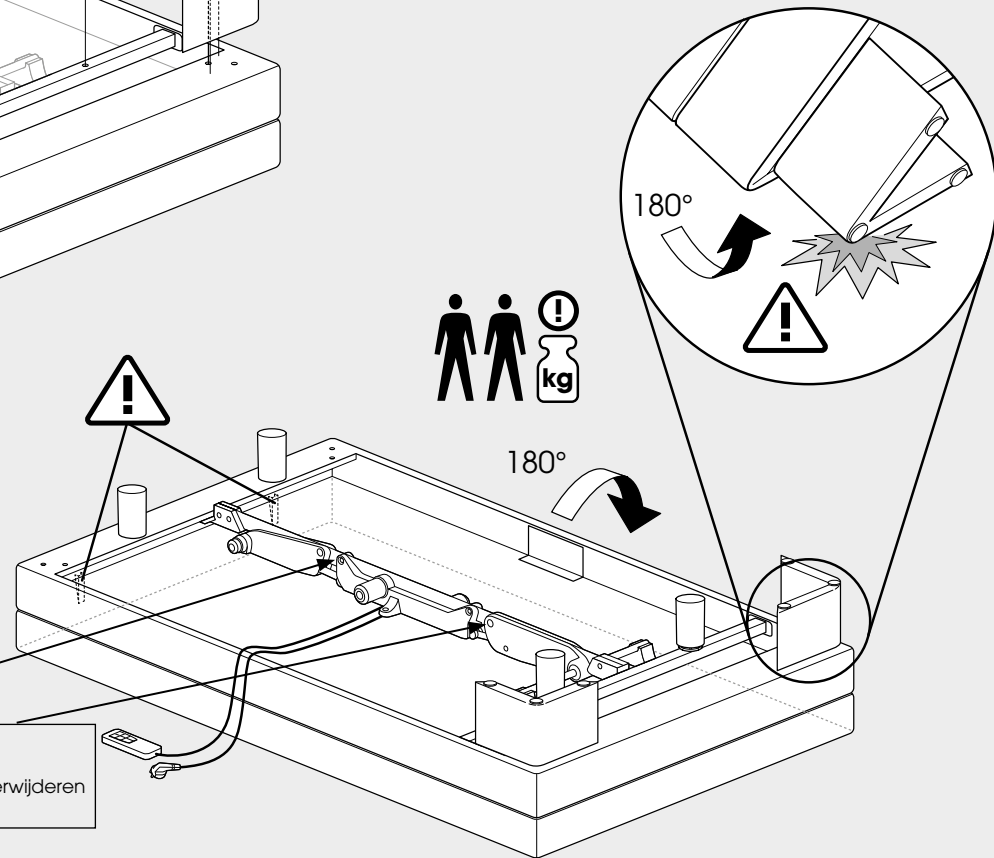
Montage der Motorbox  
Montage du moteur  
Montage van de motorbox  
Assembly of the engine box



7

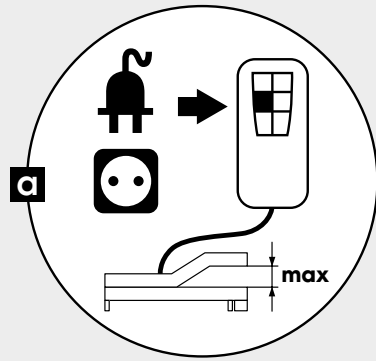


8

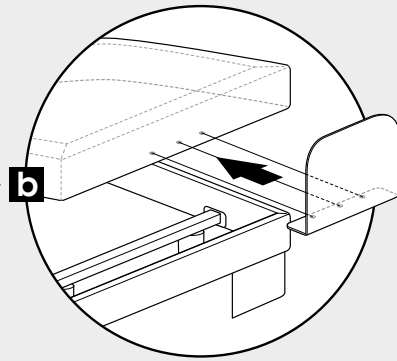


Bitte Kabelbinder entfernen  
 Enlever les serre-câbles  
 Gelieve de kabelbinders te verwijderen  
 Please remove zip ties

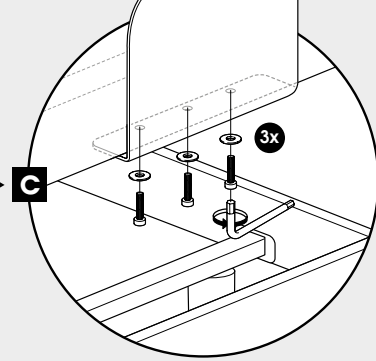
9



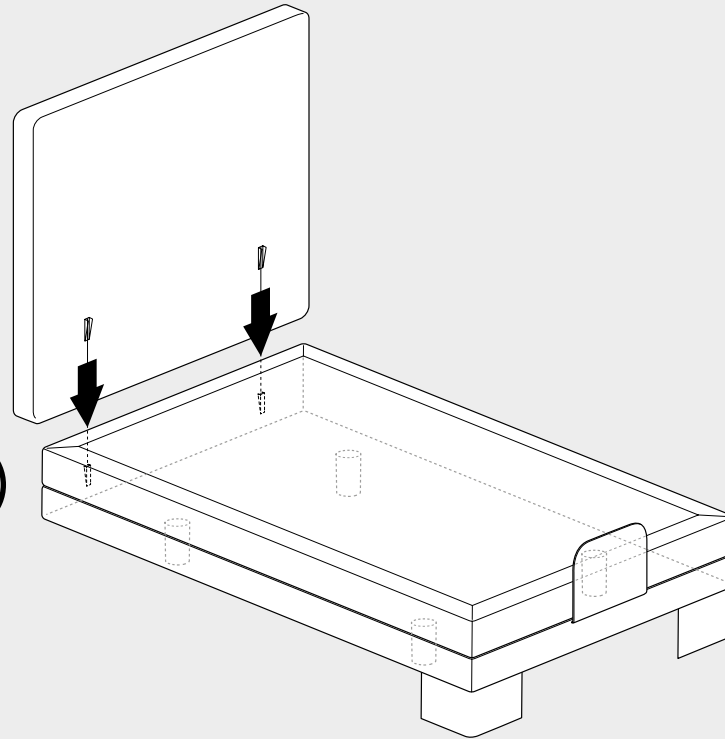
10



11



12

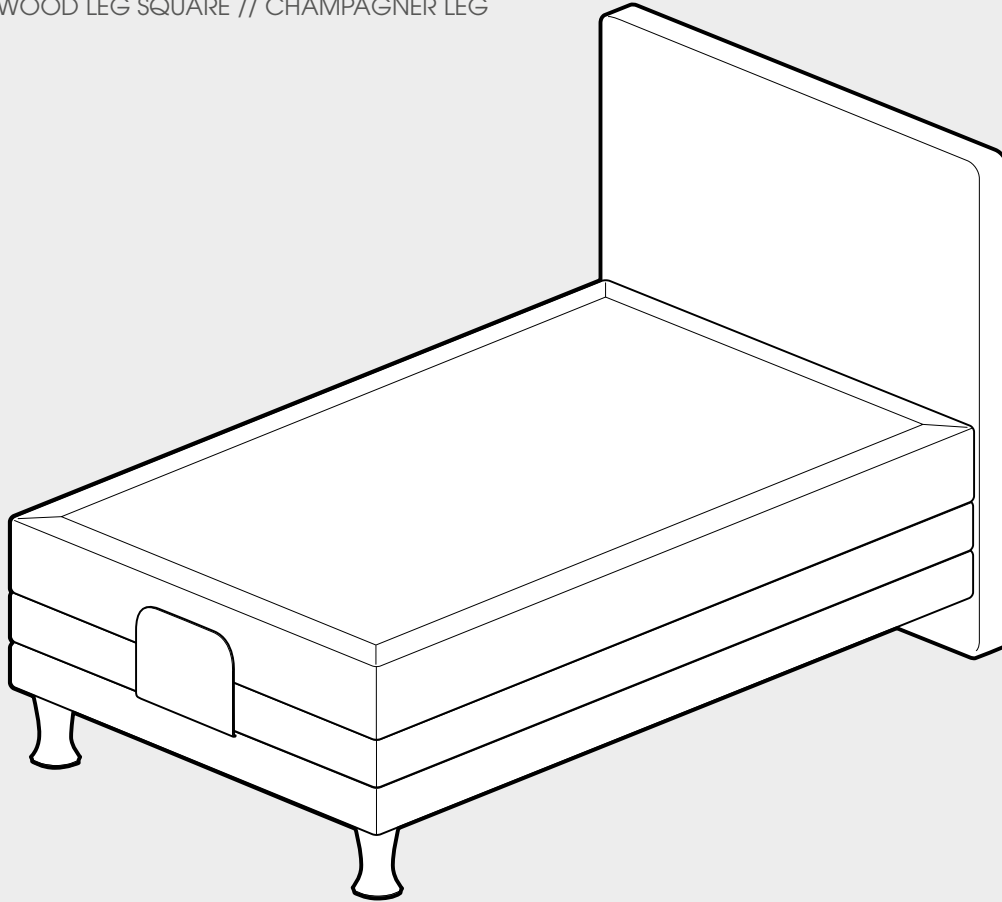


HOLZFUSS GERADE // HOLZFUSS SCHRÄG  
 HOLZFUSS ECKIG // CHAMPAGNERFUSS

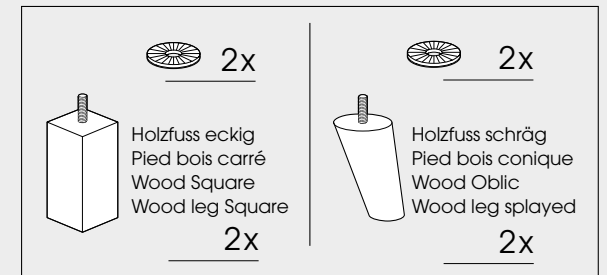
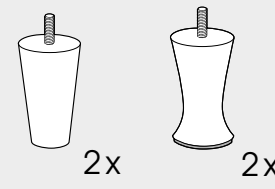
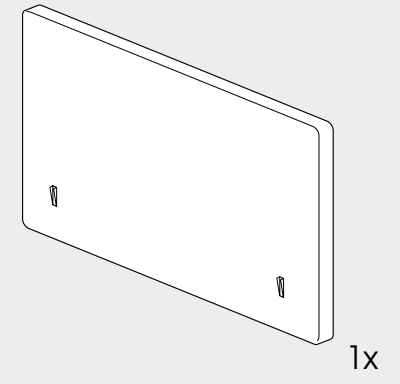
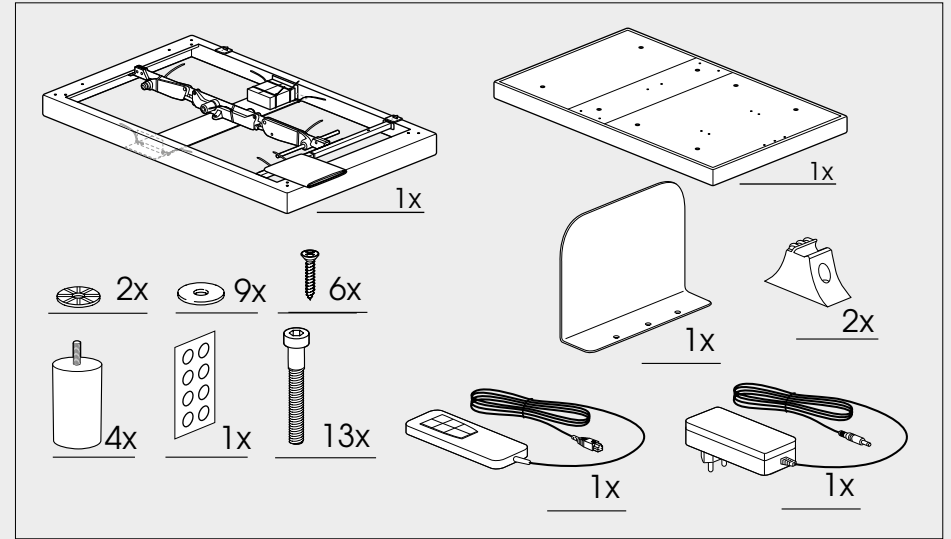
PIED BOIS DROIT // PIED BOIS CONIQUE  
 PIED BOIS CARRÉ // PIED CHAMPAGNE

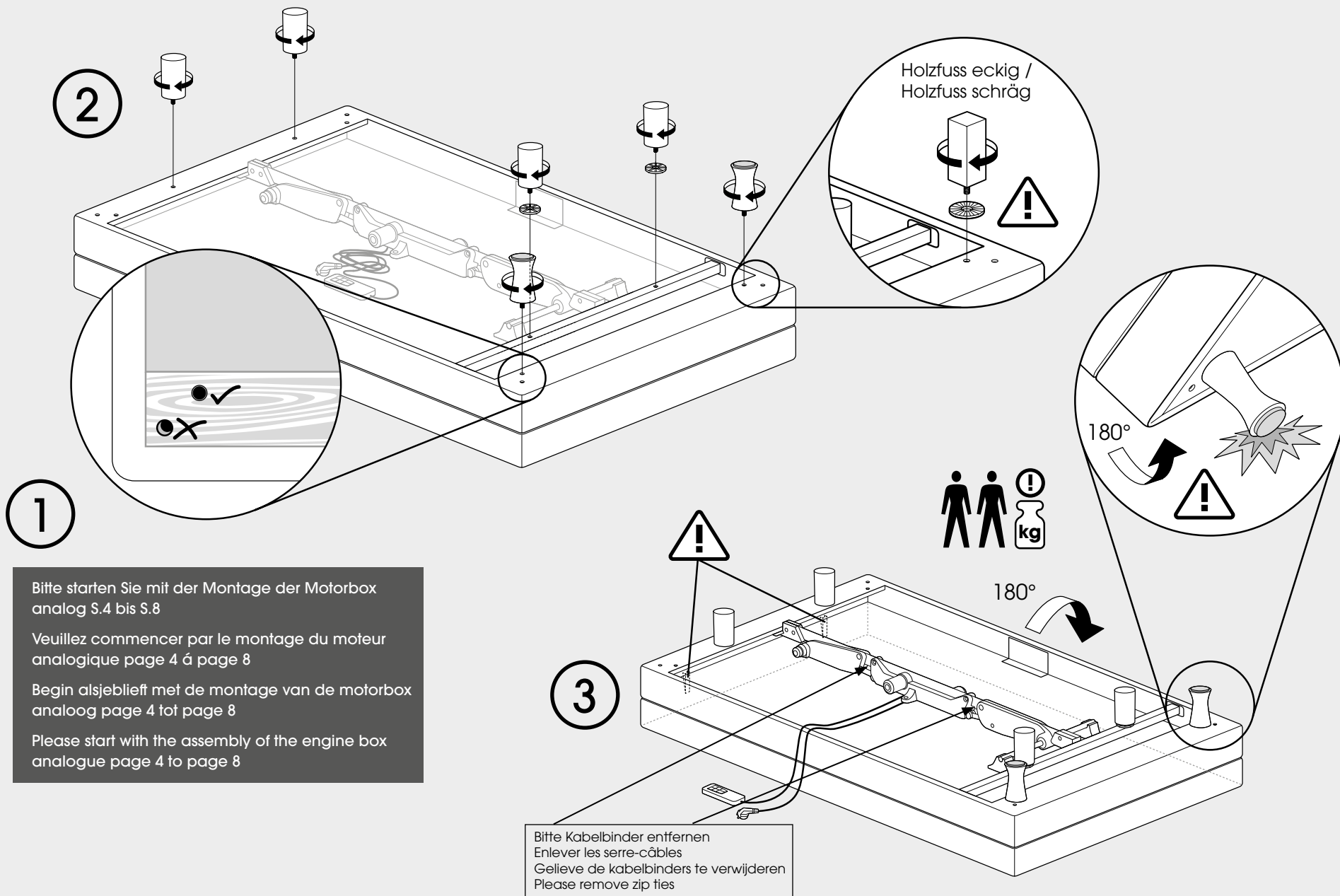
WOOD ROUND // WOOD OBLIC  
 WOOD SQUARE

WOOD LEG STRAIGHT // WOOD LEG SPLAYED  
 WOOD LEG SQUARE // CHAMPAGNER LEG



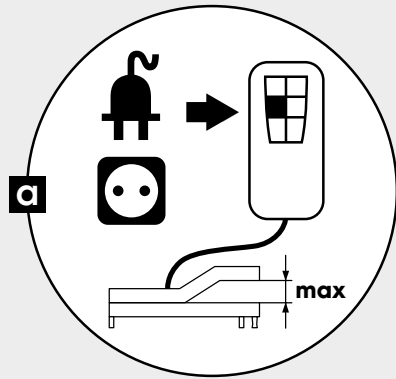
Beispielhafte Darstellung mit Champagnerfuß für gesamte „Fußgruppe“ (siehe oben)  
 Représentation schématique d'un lit avec pieds champagne (tous les pieds) (voir ci-dessus)  
 Example of bed with leg Champagner (see above)



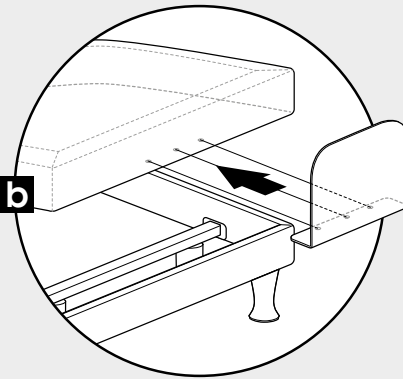


HOLZFUSS GERADE // HOLZFUSS SCHRÄG // HOLZFUSS ECKIG // CHAMPAGNERFUSS  
 PIED BOIS DROIT // PIED BOIS CONIQUE PIED BOIS CARRÉ // PIED CHAMPAGNE  
 WOOD ROUND // WOOD OBLIC // WOOD SQUARE  
 WOOD LEG STRAIGHT // WOOD LEG SPLAYED // WOOD LEG SQUARE // CHAMPAGNER LEG

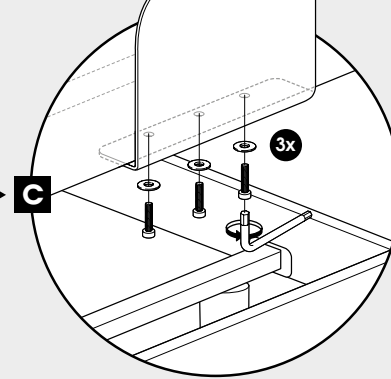
4



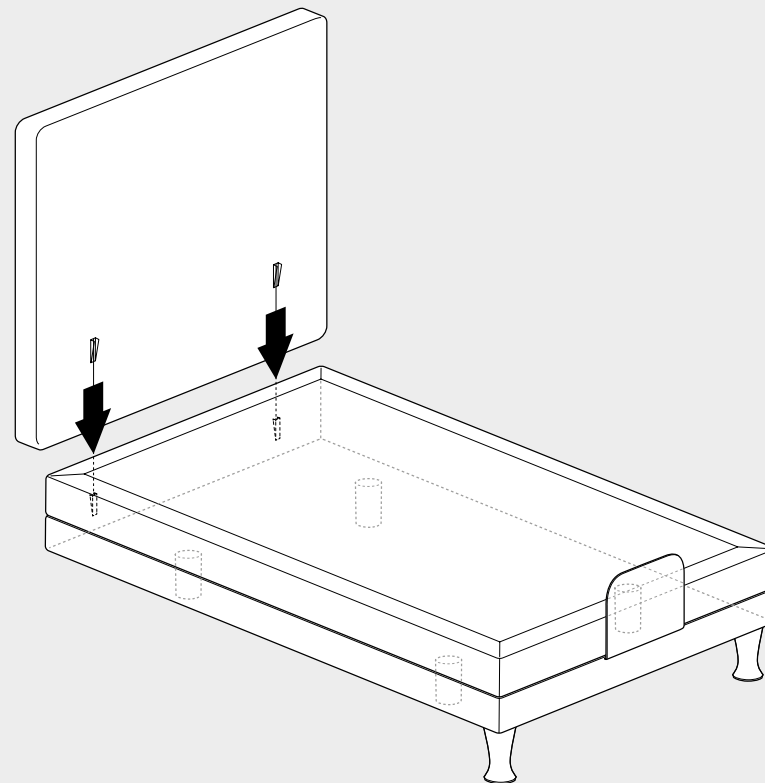
5



6

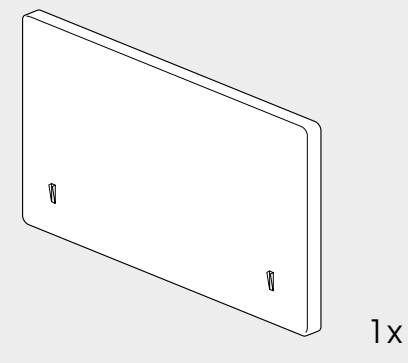
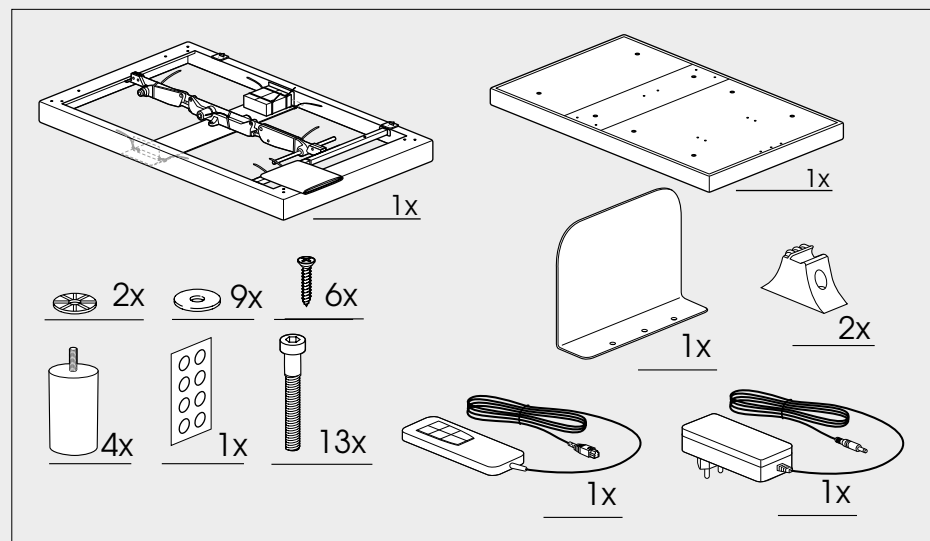
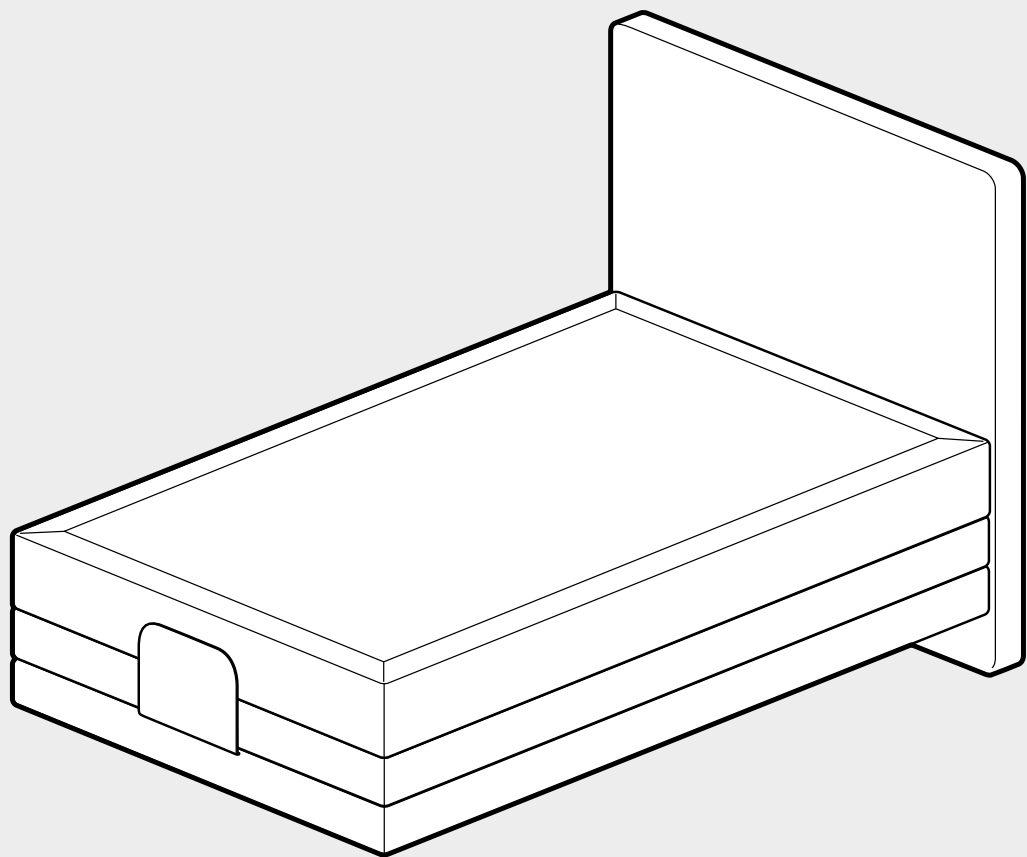


7

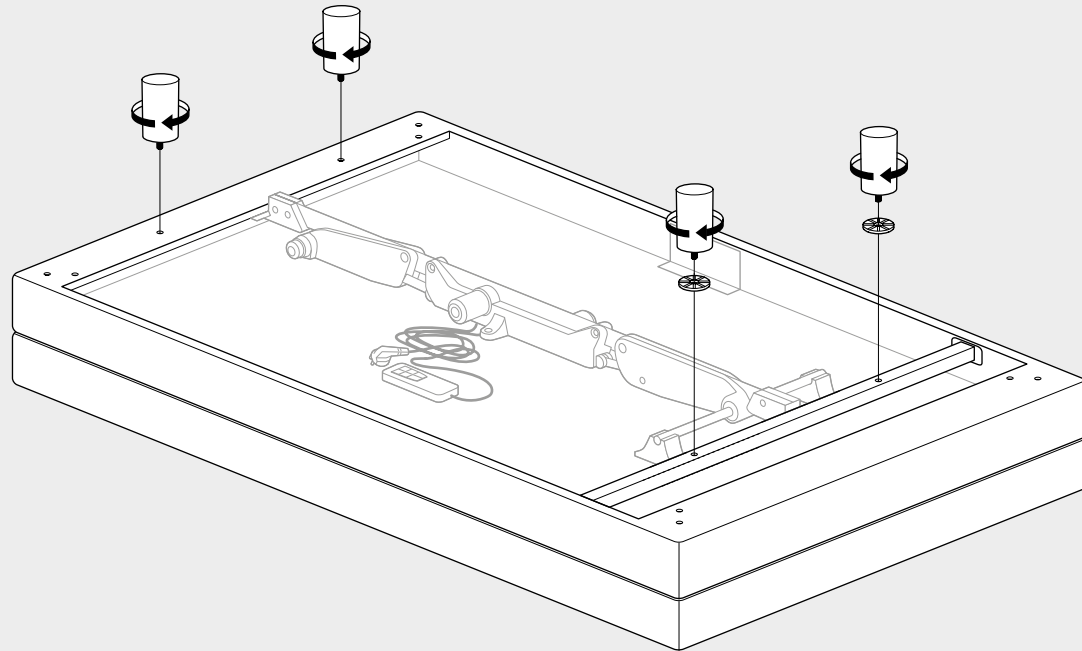


HOLZFUSS GERADE // HOLZFUSS SCHRÄG // HOLZFUSS ECKIG // CHAMPAGNERFUSS  
 PIED BOIS DROIT // PIED BOIS CONIQUE PIED BOIS CARRÉ // PIED CHAMPAGNE  
 WOOD ROUND // WOOD OBLIC // WOOD SQUARE  
 WOOD LEG STRAIGHT // WOOD LEG SPYLED // WOOD LEG SQUARE // CHAMPAGNER LEG

SCHWEBEOPTIK  
ASPECT FLOTTANTE  
ZWEVEND  
FLOATING LOOK



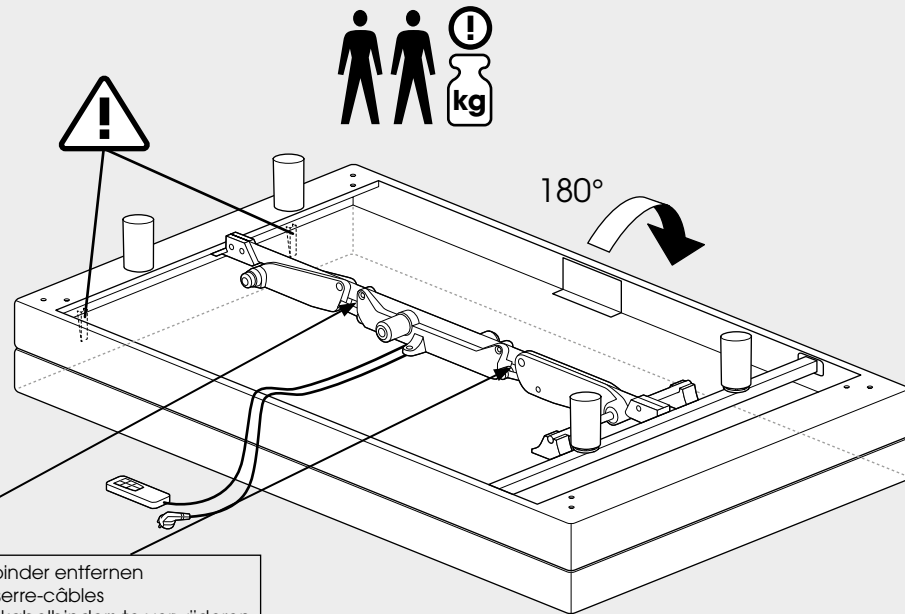
2



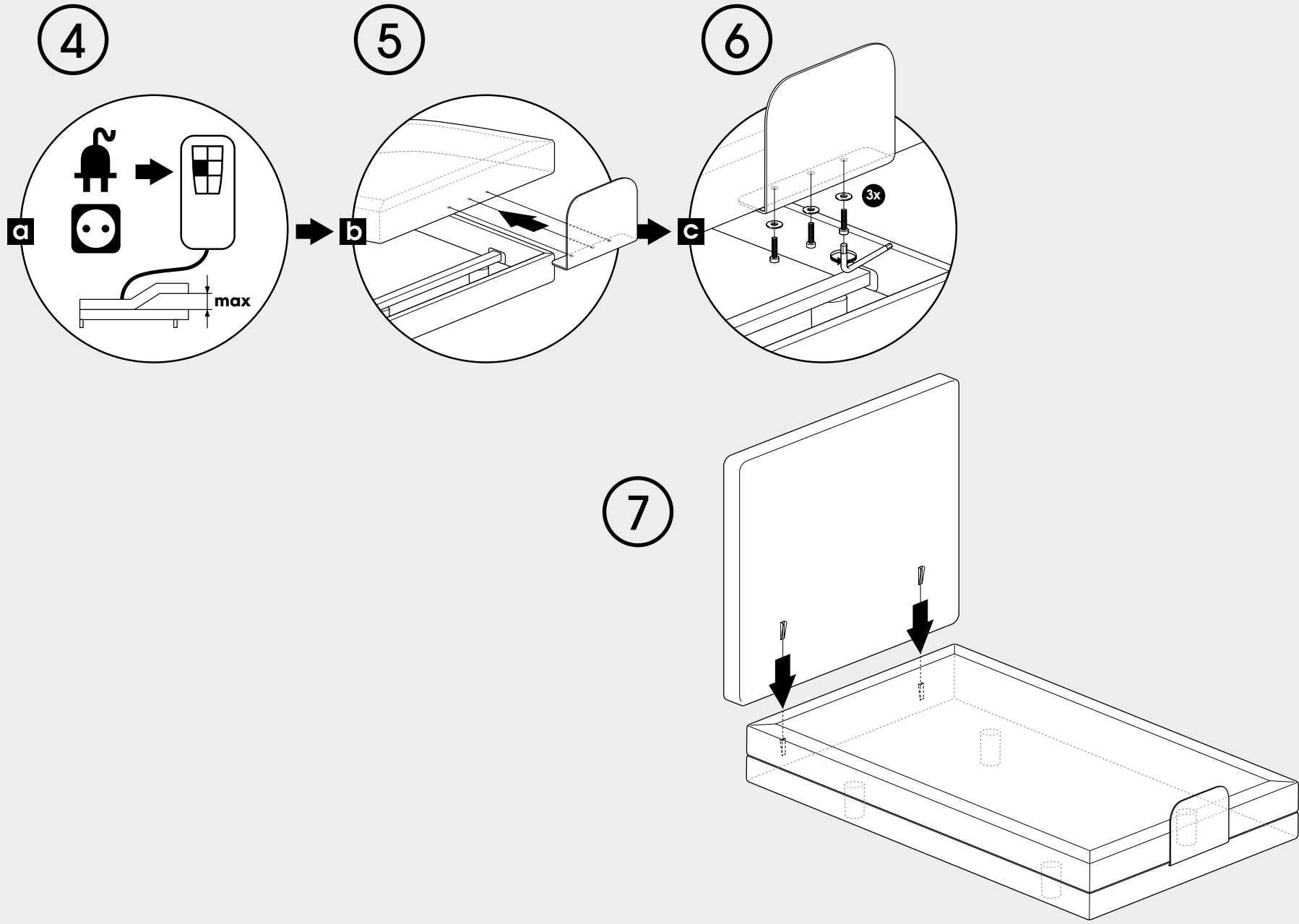
1

Bitte starten Sie mit der Montage der Motorbox analog S.4 bis S.8  
 Veuillez commencer par le montage du moteur analogique page 4 á page 8  
 Begin alsjeblieft met de montage van de motorbox analogoog page 4 tot page 8  
 Please start with the assembly of the engine box analogue page 4 to page 8

3

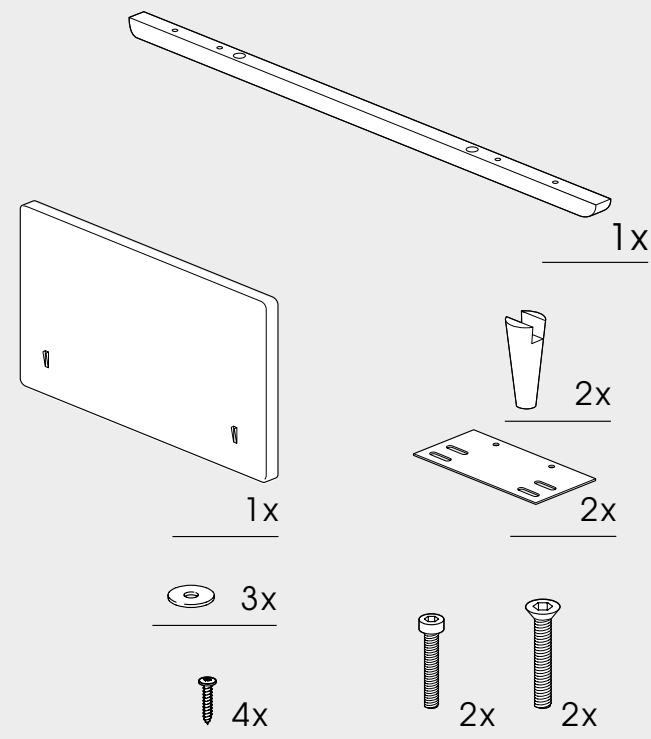
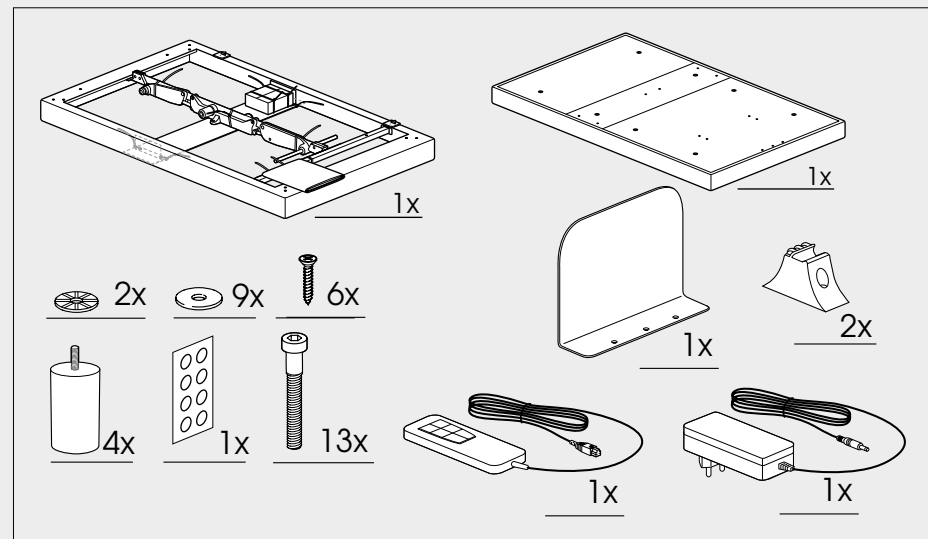
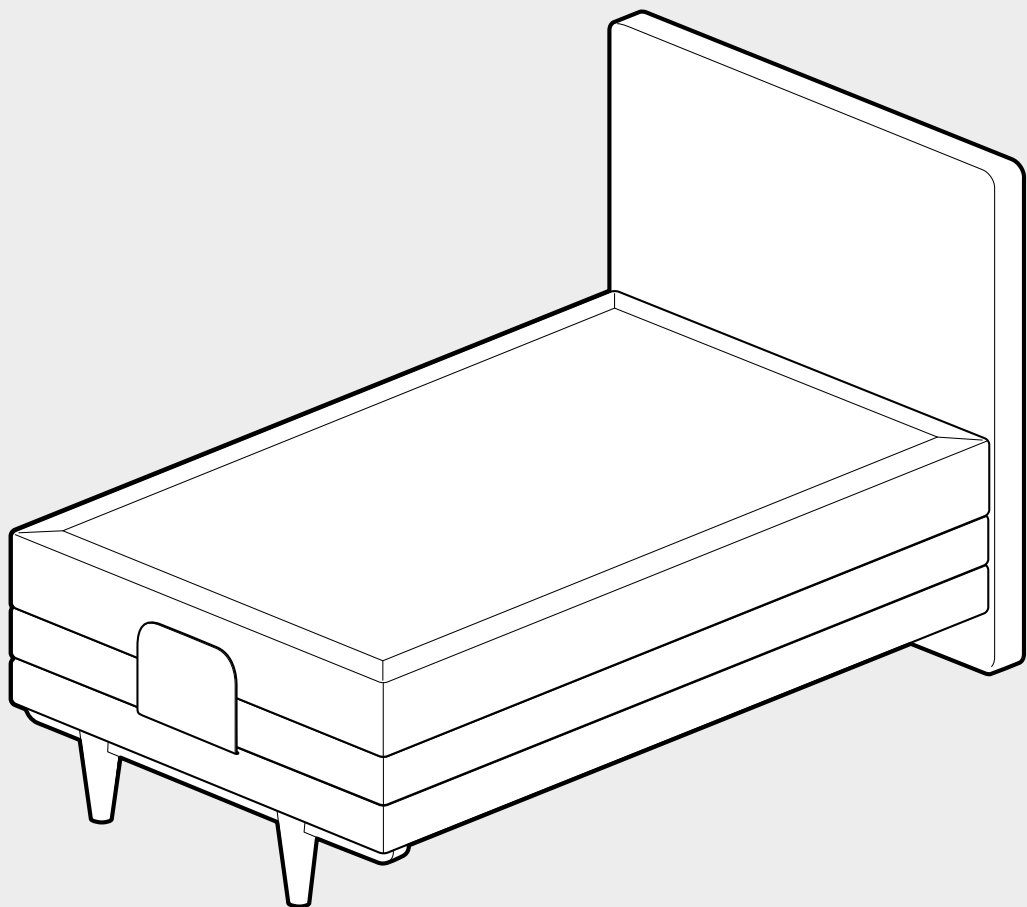


Bitte Kabelbinder entfernen  
 Enlever les serre-câbles  
 Gelieve de kabelbinders te verwijderen  
 Please remove zip ties





HOLZLEISTE VORNE  
 TRAVERSE EN BOIS, AVANT  
 WOOD BEAM  
 WOODEN FRONT BEAM



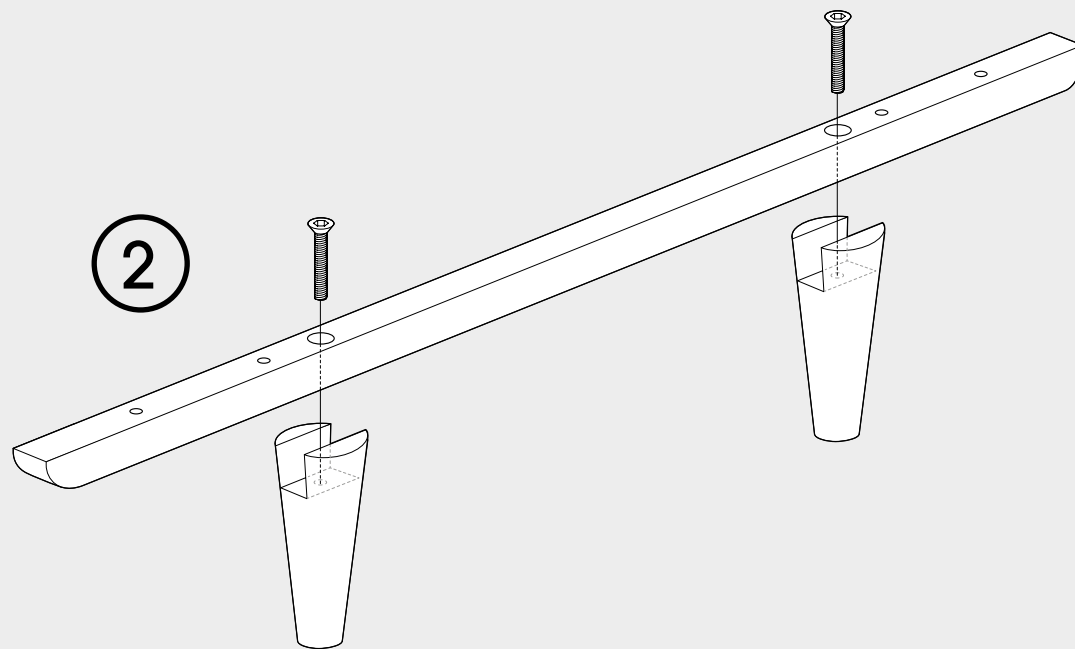
1

Bitte starten Sie mit der Montage der Motorbox analog S.4 bis S.8

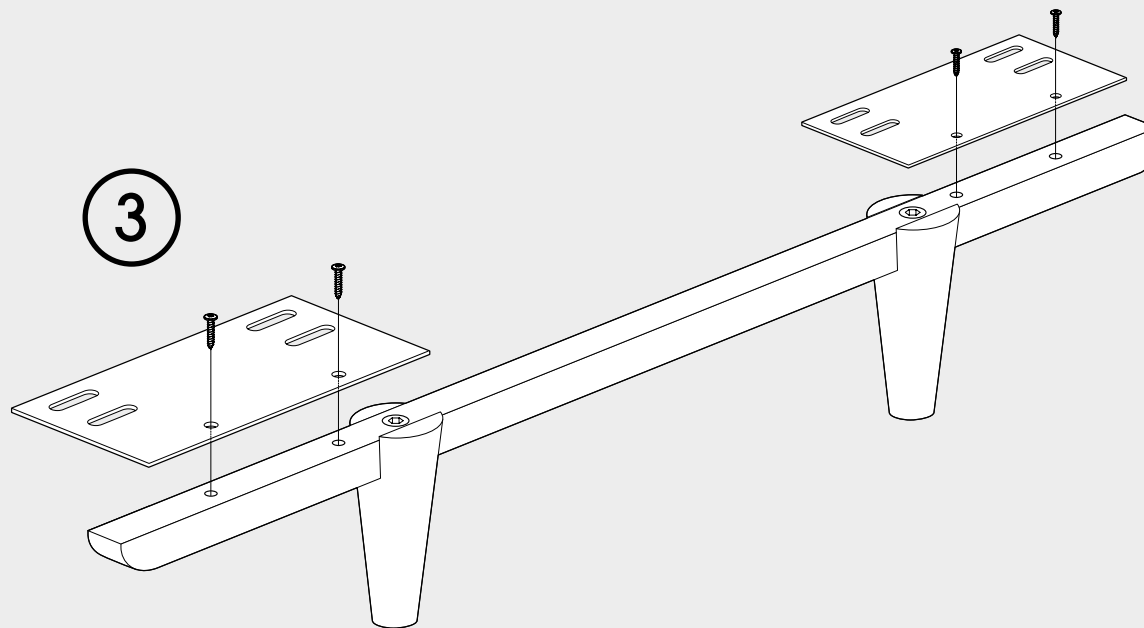
Veuillez commencer par le montage du moteur analogique page 4 à page 8

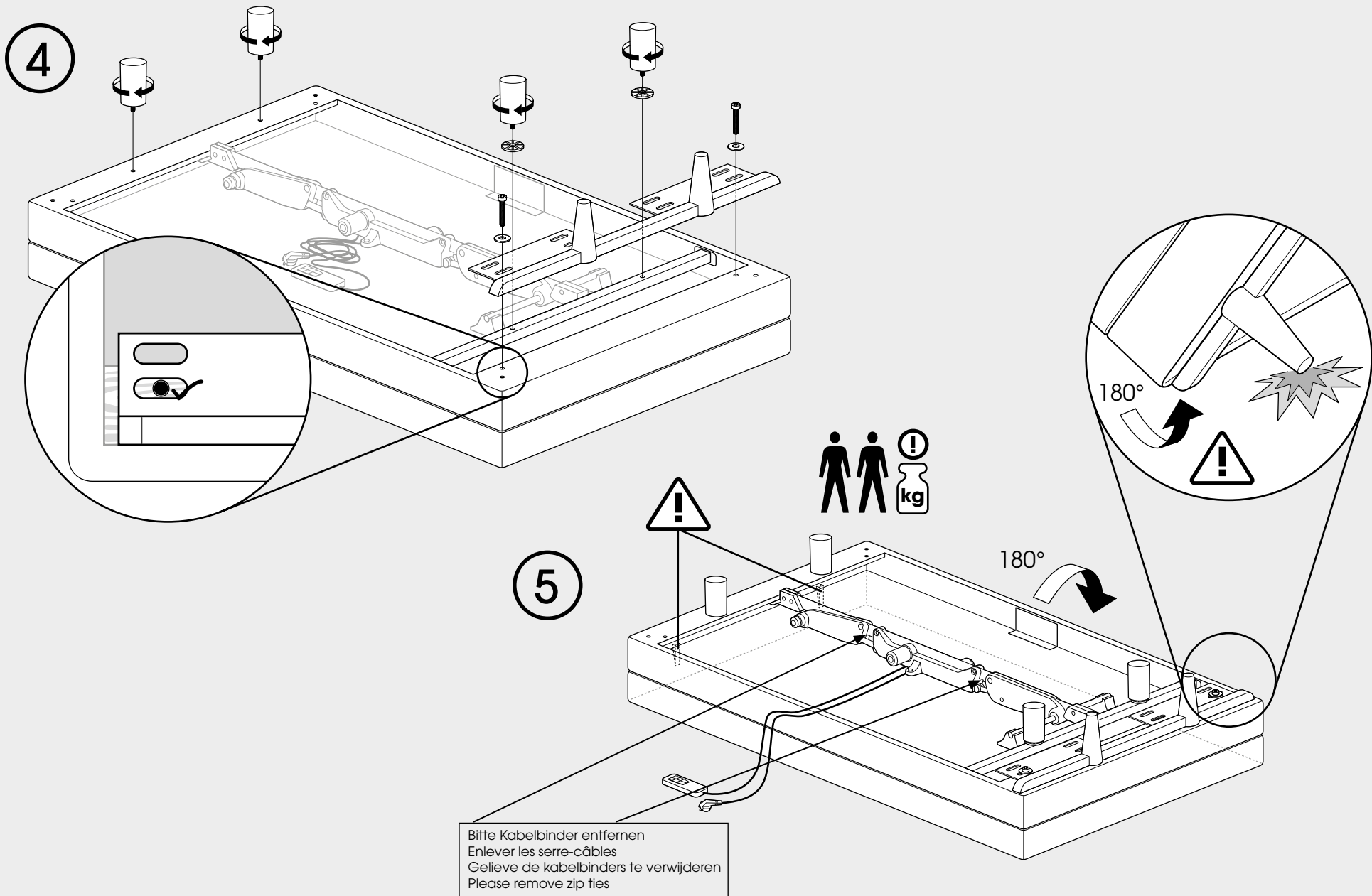
Begin alsjeblieft met de montage van de motorbox analoog page 4 tot page 8

Please start with the assembly of the engine box analogue page 4 to page 8

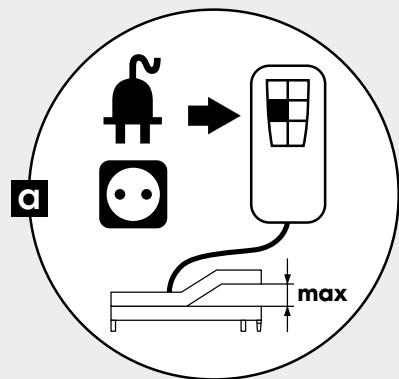


3

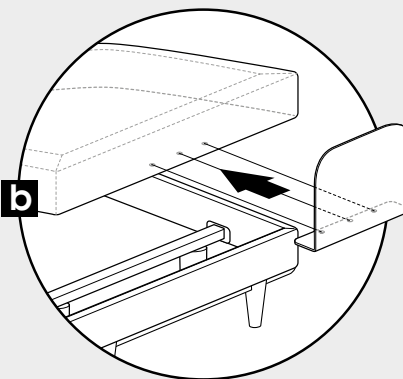




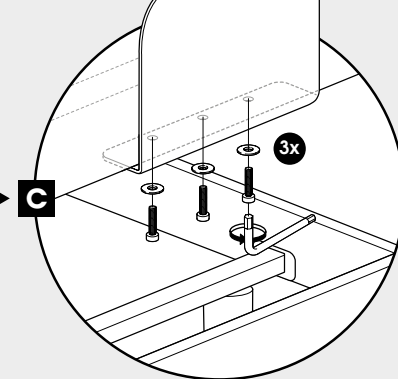
6



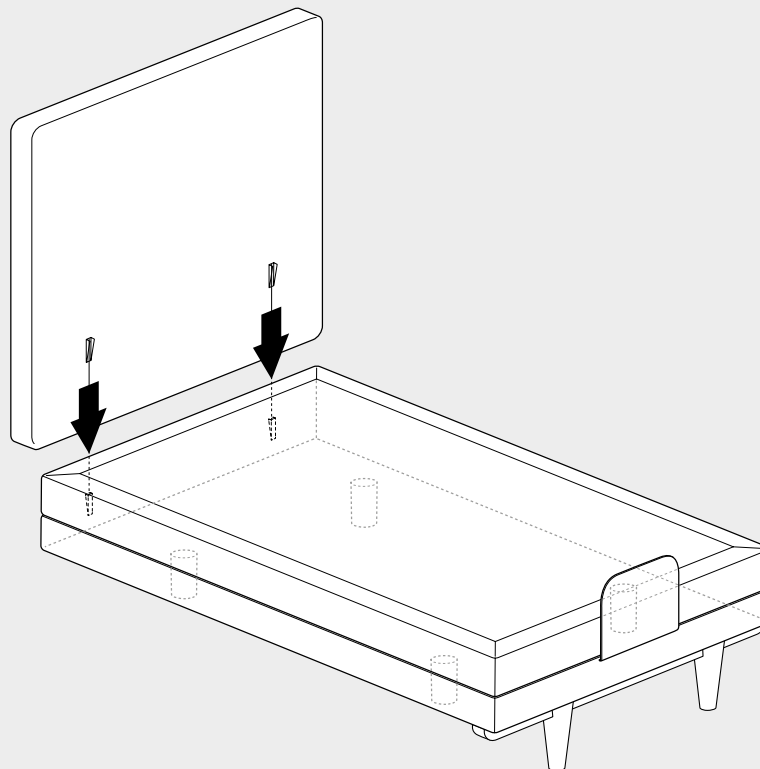
7



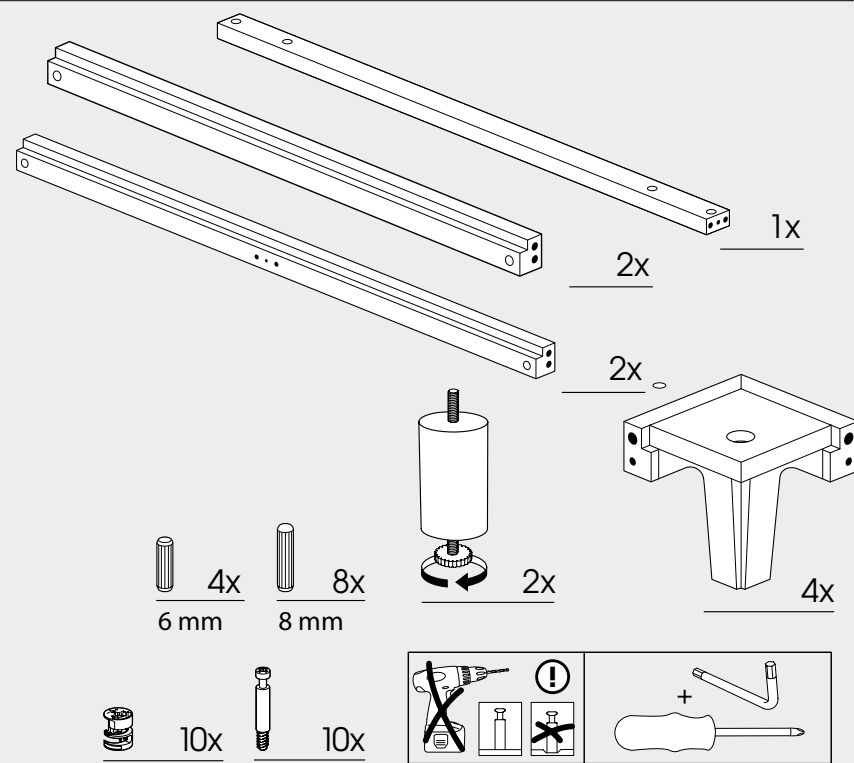
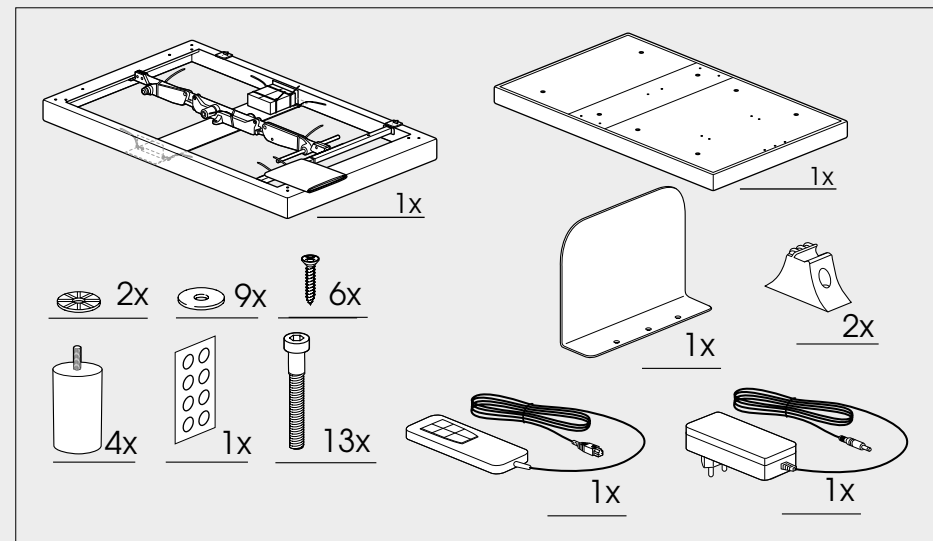
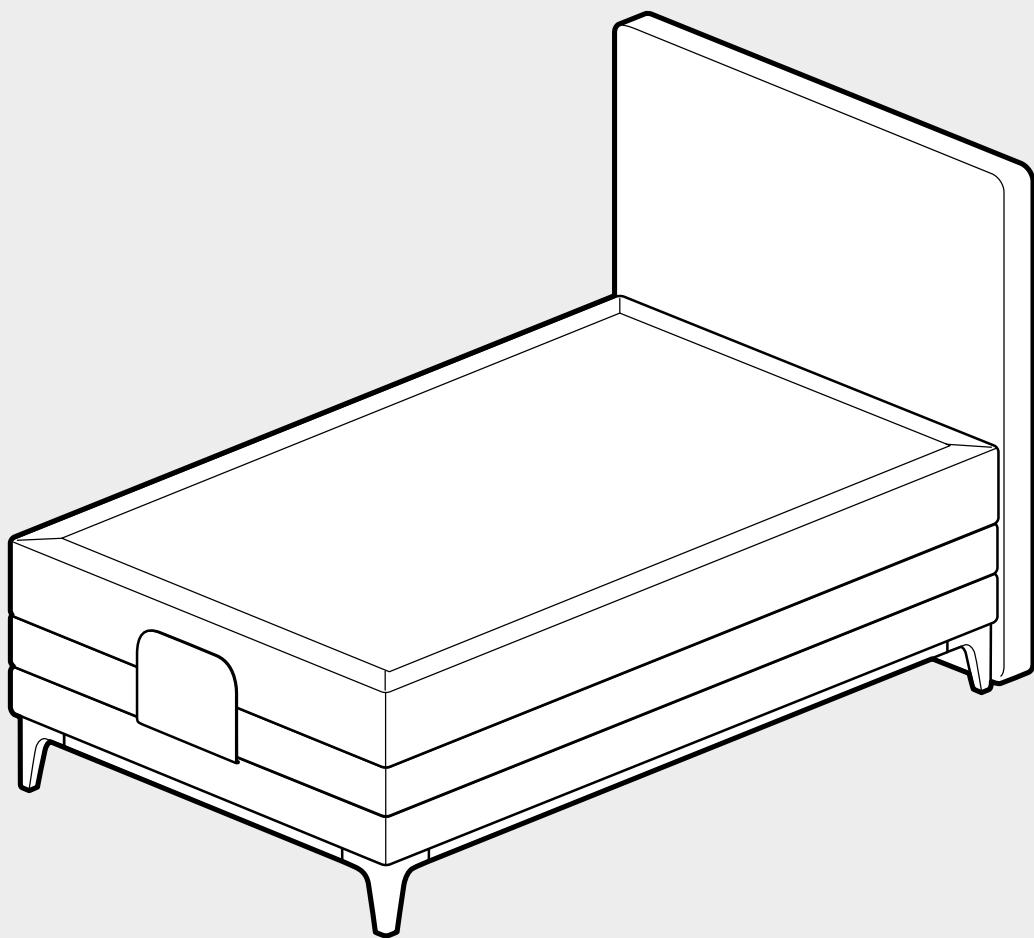
8

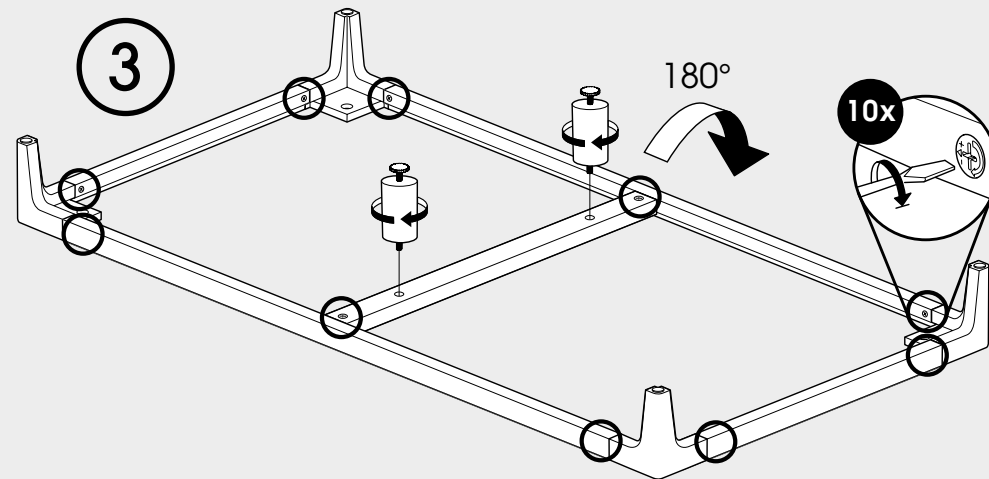
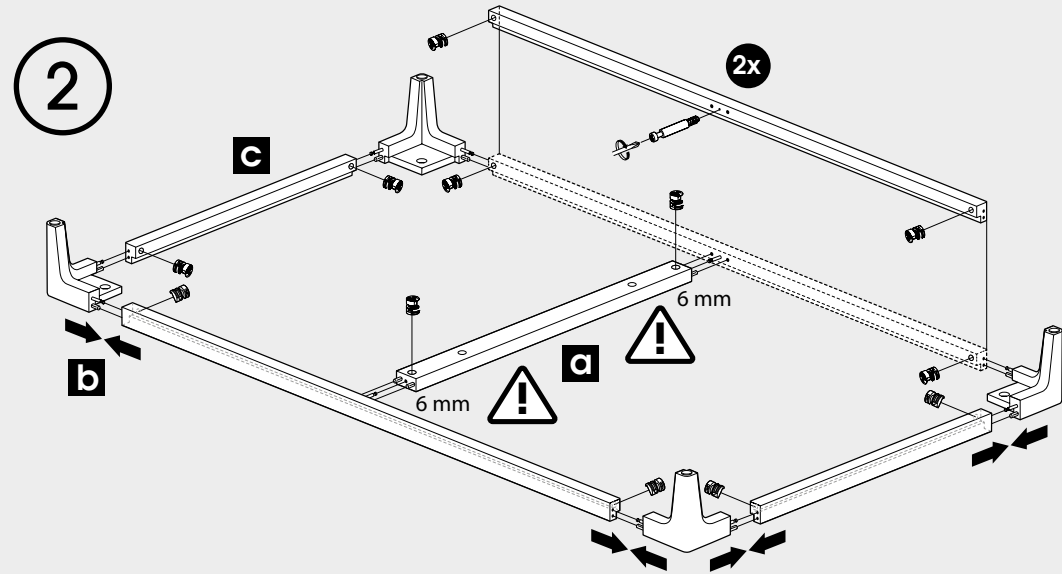
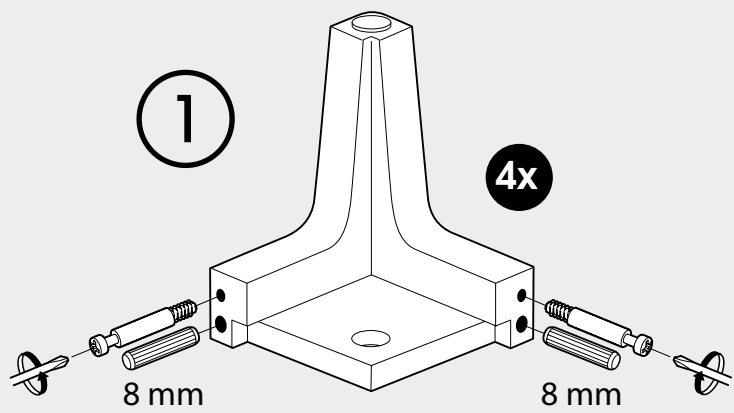


9



HOLZRAHMEN GESAMT TEIL 1  
 CADRE BOIS TOTAL, PARTIE 1  
 WOOD FRAME DEEL 1  
 WOODEN FRAME PART 1





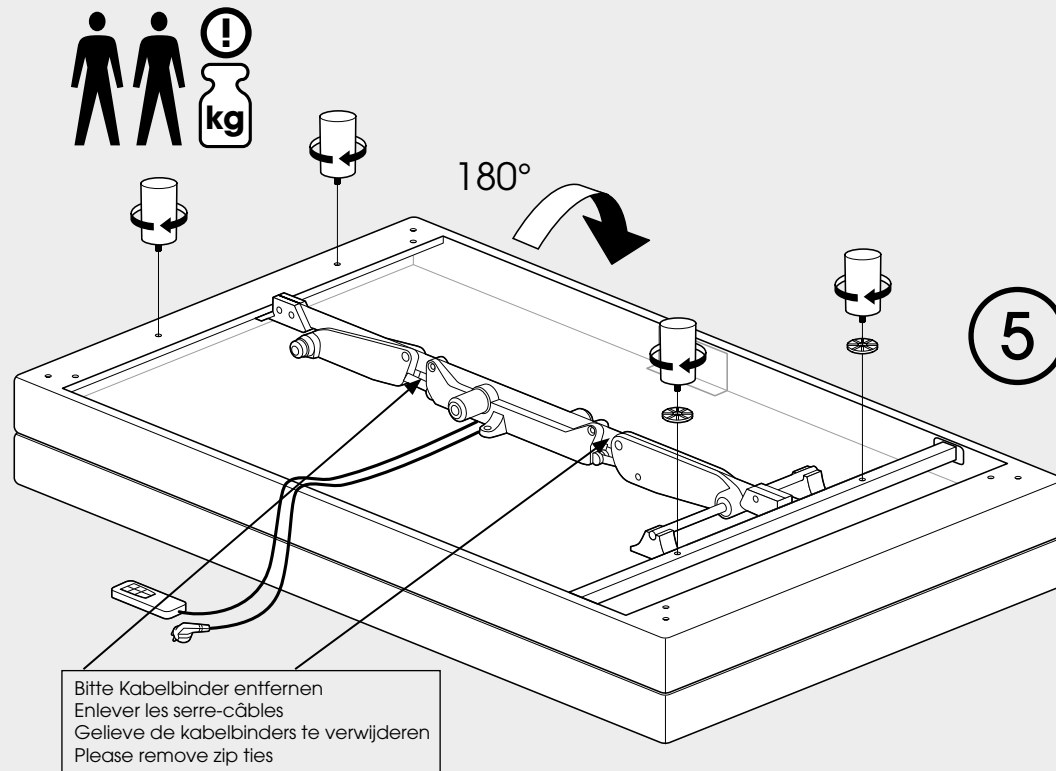
4

Bitte starten Sie mit der Montage der Motorbox analog S.4 bis S.8

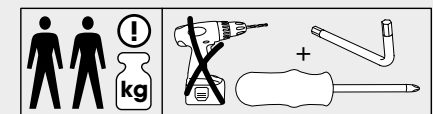
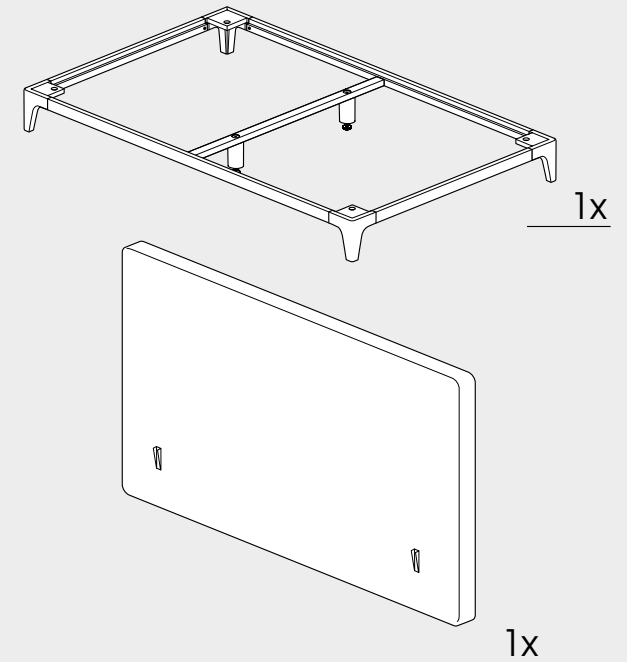
Veuillez commencer par le montage du moteur analogique page 4 à page 8

Begin alsjeblieft met de montage van de motorbox analoog page 4 tot page 8

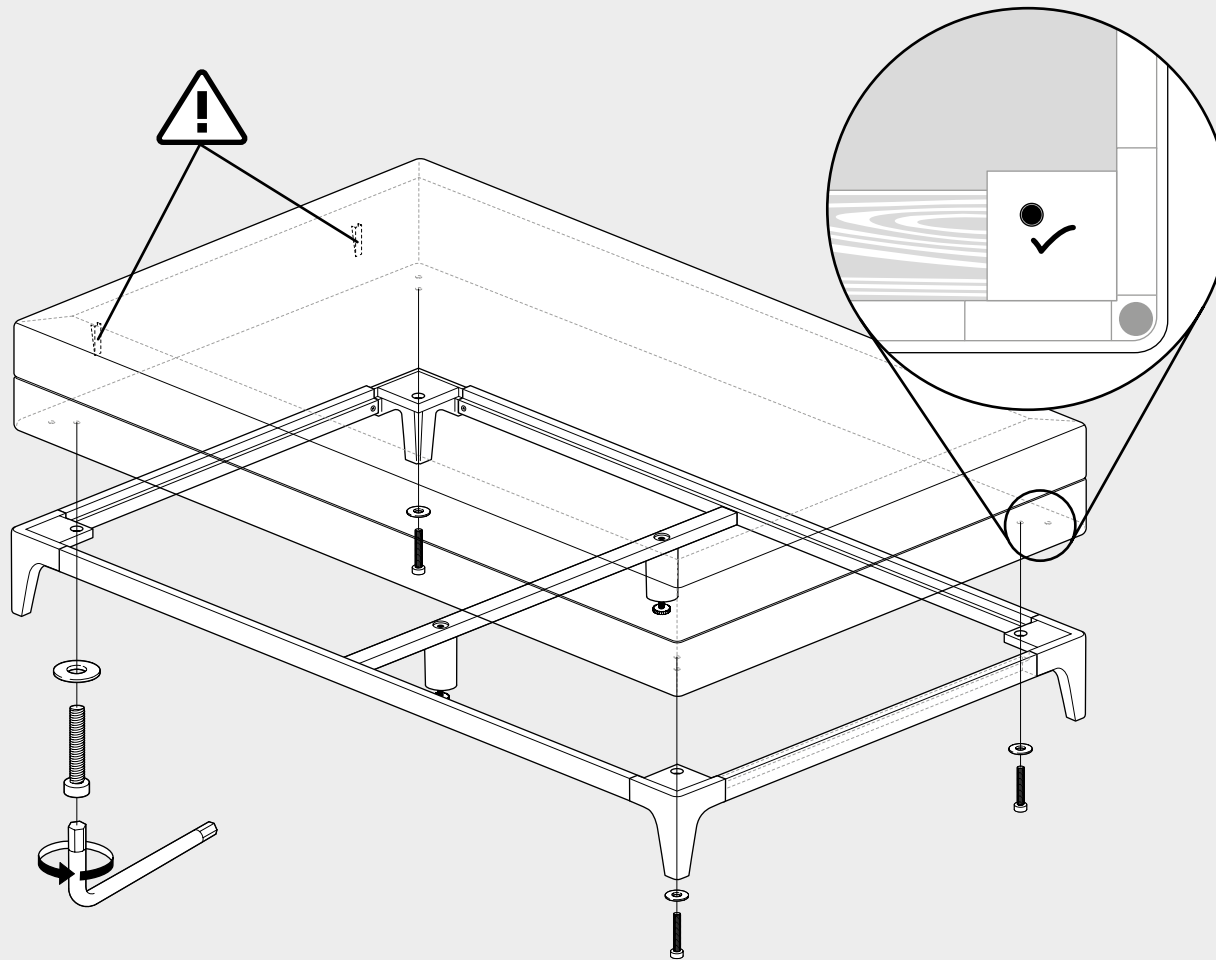
Please start with the assembly of the engine box analogue page 4 to page 8



HOLZRAHMEN GESAMT TEIL 2  
CADRE BOIS TOTAL, PARTIE 2  
WOOD FRAME DEEL 2  
WOODEN FRAME PART 2

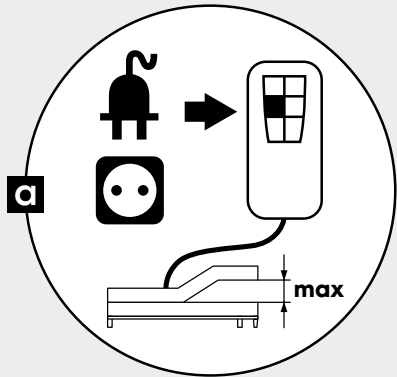


6

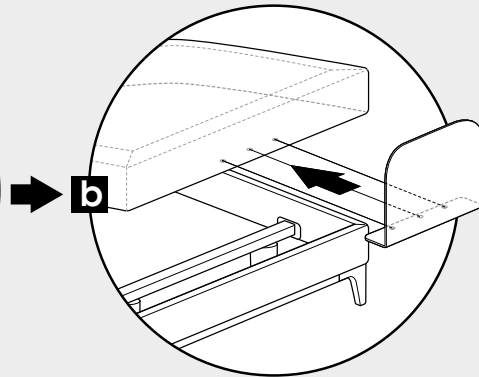




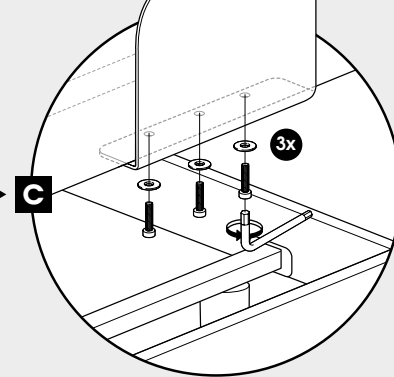
7



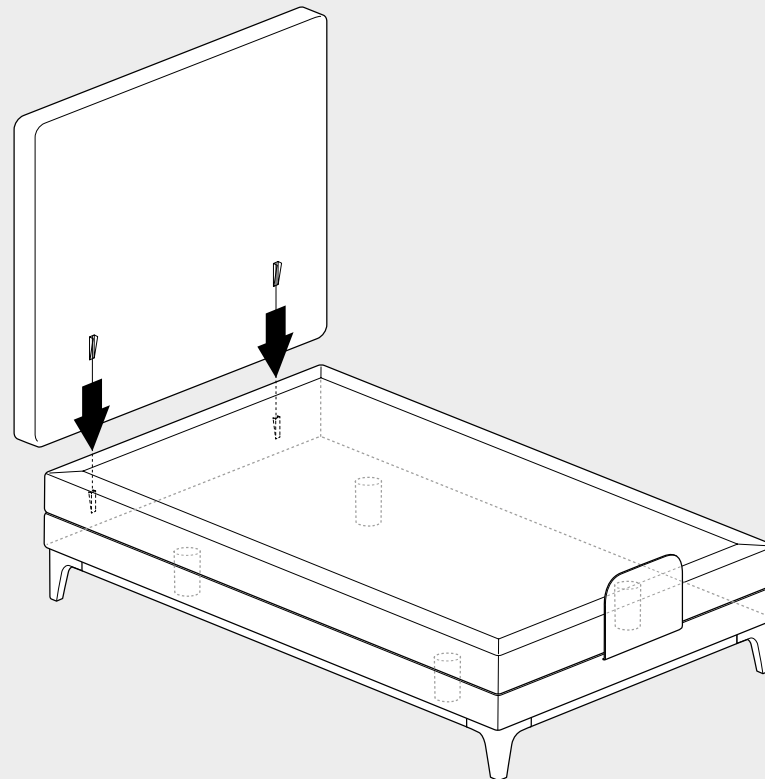
8

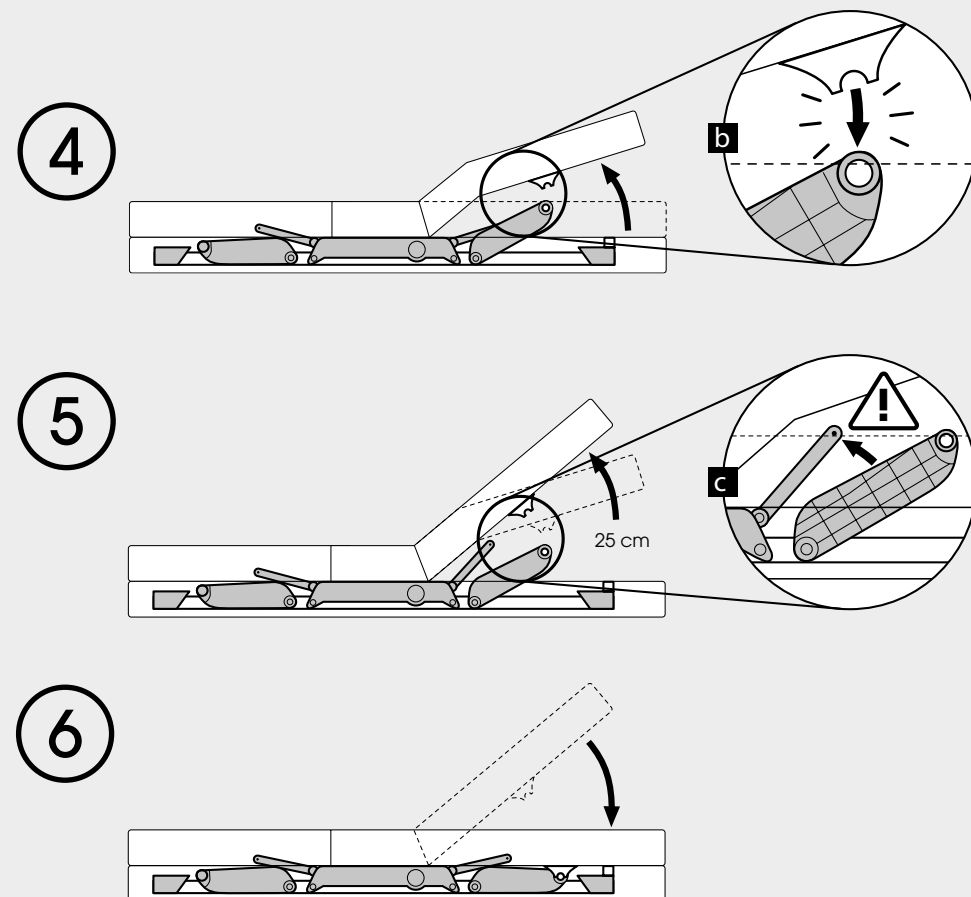
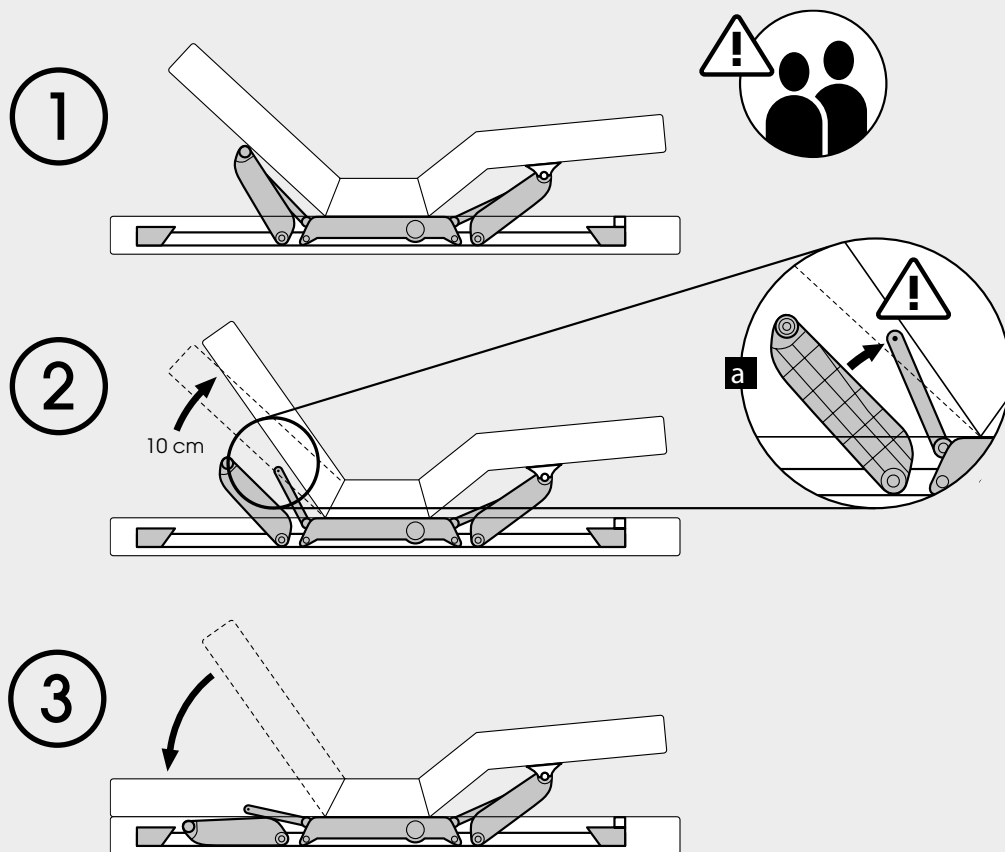


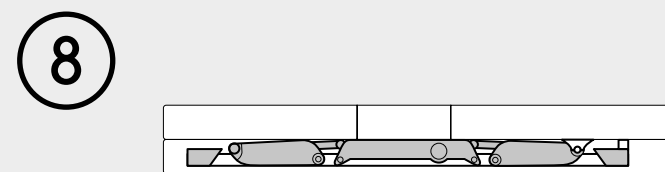
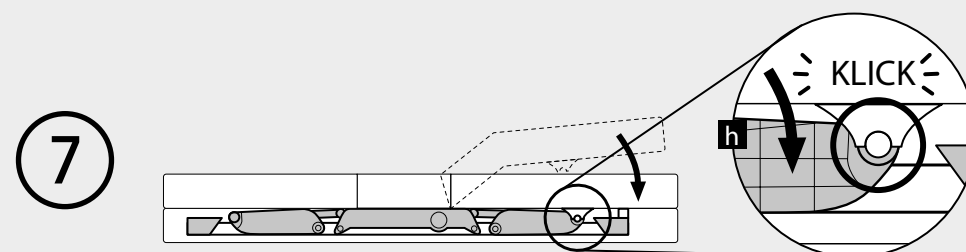
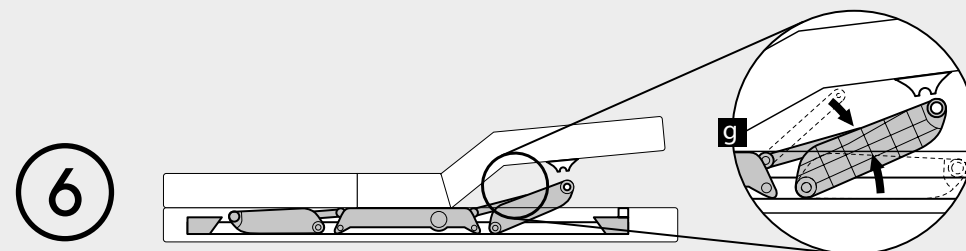
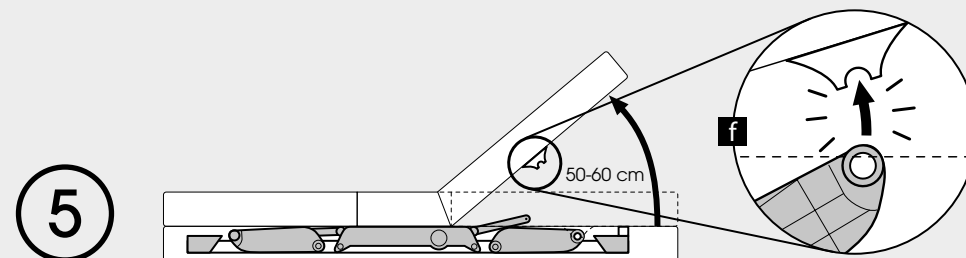
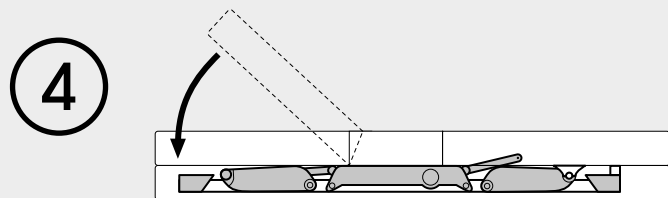
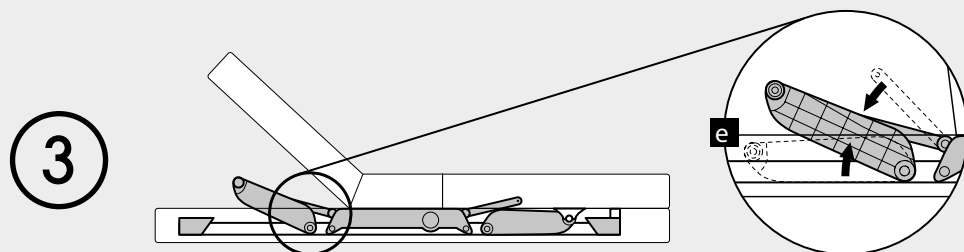
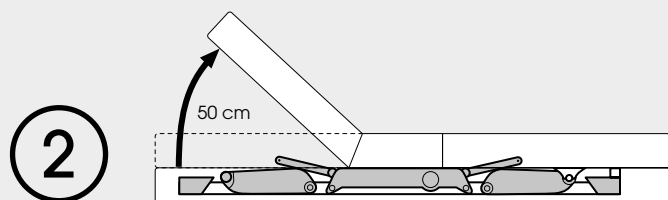
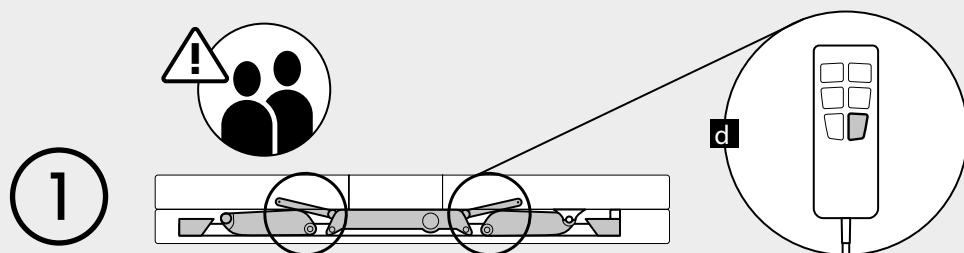
9

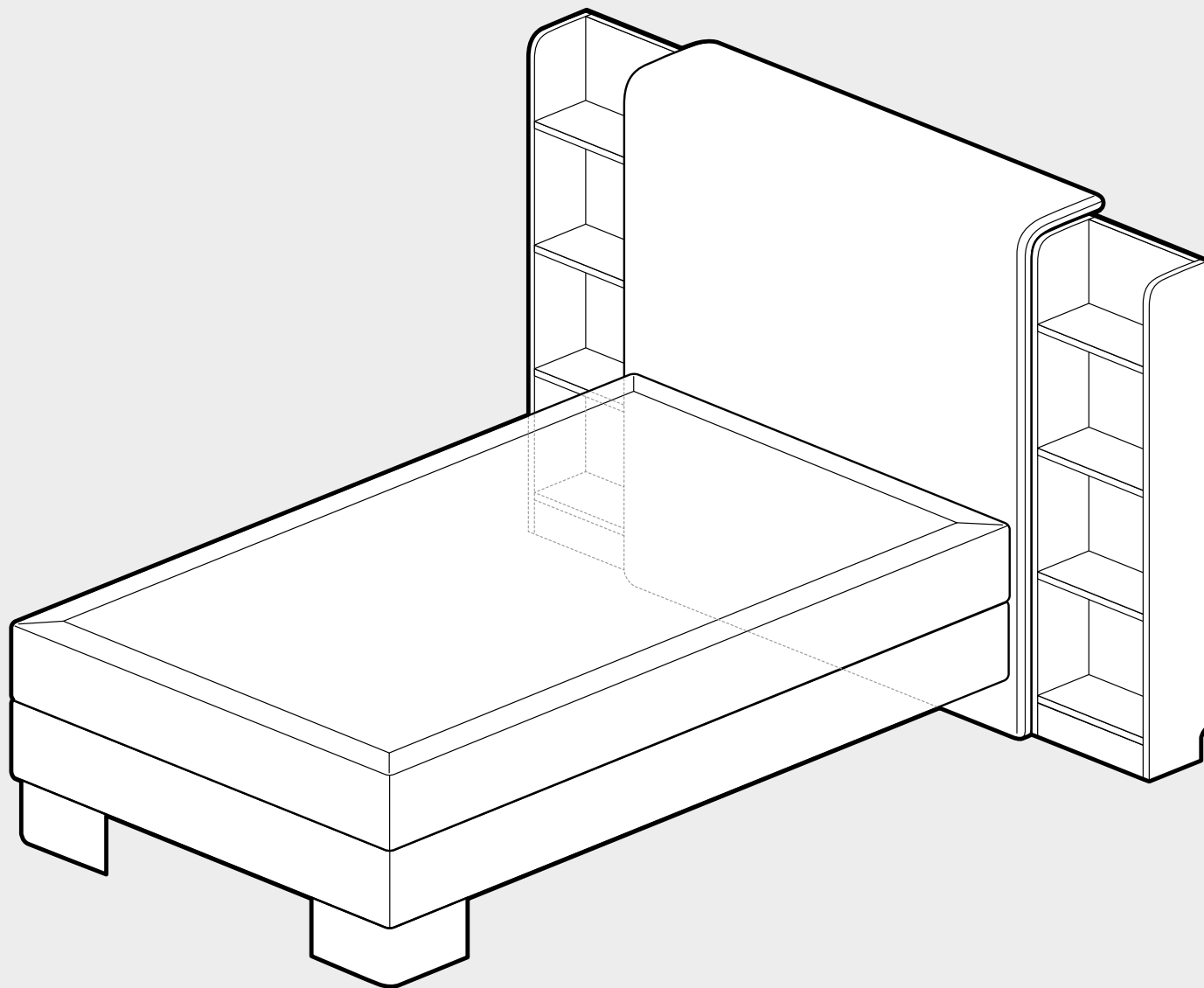


10

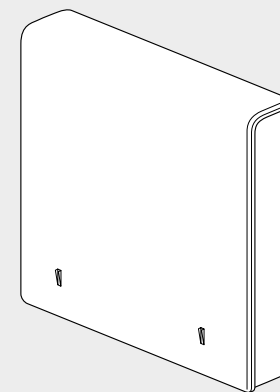




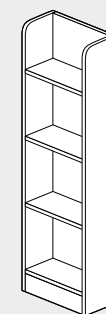




KOPFTEIL MIT REGALEN  
TÊTE DE LIT AVEC ÉTAGÈRES  
HOOFDBORD MET WOOD SIDE STORAGE  
HEADBOARD WITH SHELVES



132 cm



2x

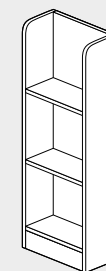


6x



6x

112 cm



2x

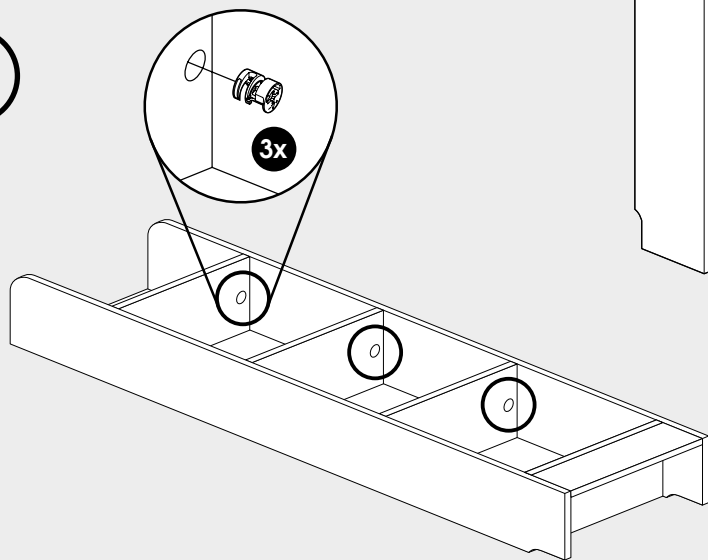


4x

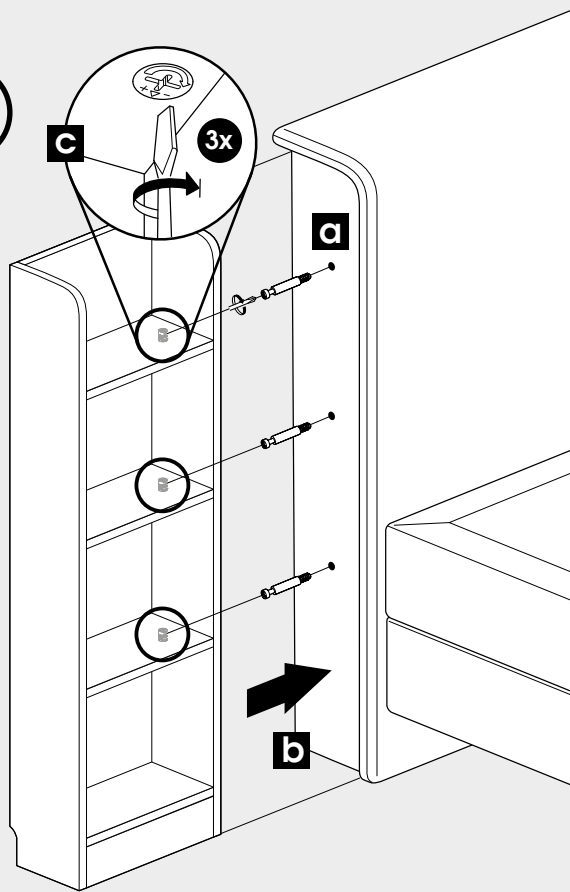


4x

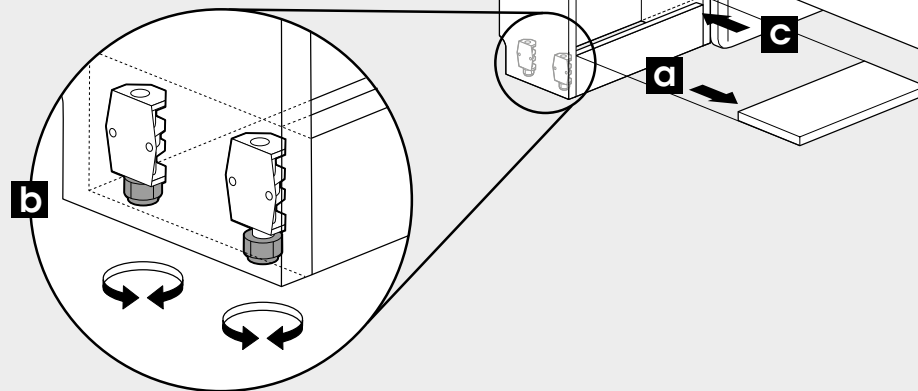
2



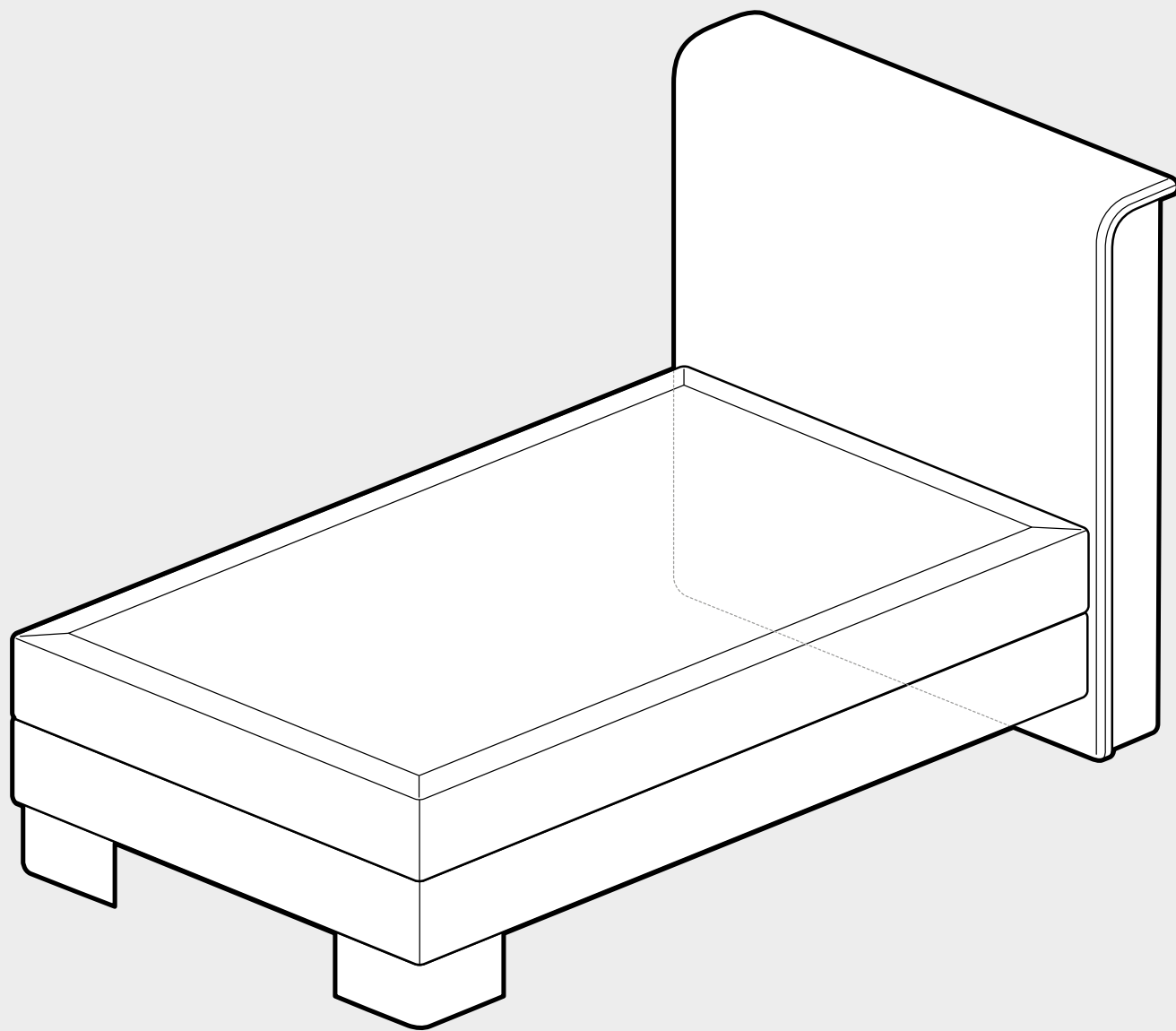
3



4



KOPFTEIL MIT REGALEN // TÊTE DE LIT AVEC ÉTAGÈRES  
HOOFDBORD MET WOOD SIDE STORAGE // HEADBOARD WITH SHELVES



KOPFTEIL MIT SEITENVERBLENDUNGEN  
TÊTE DE LIT AVEC PANNEAUX  
D'HABILLAGE LATÉRAUX  
HOOFDBORD MET ZIJPANELEN  
HEADBOARD WITH SIDE PANELS

